

*istruzioni per l'uso originali in lingua tedesca legalmente valide!  
Non ci assumiamo alcuna responsabilità per errori di traduzione!*

# FITZE VENTINOX

## ventilatori incorporati

Istruzioni per l'uso di un  
ventilatore incorporato

R1, R2, R3, R4, R5, R6

RB1, RB2, RB3, RB4, RB5, RB6

RG1, RG2, RG3, RG4, RG5, RG6

RZ1, RZ2, RZ3, RZ4, RZ5, RZ6

**Stato di revisione di queste istruzioni per l'uso**

**Versione 1.1 - Stato 01.07.2021**

©FITZE VENTINOX AG

Bernstrasse 43, CH-3303 Jegenstorf

Telefon +41 (0)31 765 66 67 • [info@fitze-ventinox.ch](mailto:info@fitze-ventinox.ch) • [www.fitze-ventinox.ch](http://www.fitze-ventinox.ch)



# manuale di istruzioni Fitze Ventinox ventilatori incorporati

## © 2019 Fitze Ventinox AG

Tutti i diritti riservati, in particolare il diritto di traduzione, presentazione, riproduzione, duplicazione con mezzi fotomeccanici o altri mezzi e memorizzazione su supporti elettronici.

I nomi, i nomi commerciali, i nomi commerciali, le descrizioni dei prodotti, ecc. riprodotti possono essere marchi di fabbrica anche senza denominazione speciale e come tali sono soggetti alle disposizioni di legge.

Nonostante la cura nella creazione di testi, immagini e programmi, né Fitze Ventinox AG né i suoi traduttori possono assumersi alcuna responsabilità legale per eventuali errori e le loro conseguenze.

Ci riserviamo il diritto di apportare modifiche nell'interesse del progresso tecnico.

gennaio : gennaio 2019 a Jegenstorf

# Indice

<b>1</b>	<b>Informazioni di base</b>	<b>4</b>
<b>2</b>	<b>Indicazioni generali di sicurezza</b>	<b>7</b>
2.1	Obblighi dell'operatore	7
2.2	Compiti generali del personale	8
2.2.1	Avvertenze di sicurezza per fasi operative specifiche	8
2.2.2	Informazioni su tipi particolari di pericolo	9
2.3	Dispositivi di sicurezza e di protezione	10
2.4	Dispositivi di protezione individuale	10
2.5	Pulizia del ventilatore incorporato e smaltimento	11
<b>3</b>	<b>Descrizione tecnica</b>	<b>12</b>
3.1	Denominazione, tipo, numero di serie, entità della fornitura	12
3.2	Disegno quotato del ventilatore incorporato	12
3.3	Informazioni su prestazioni, capacità di carico, quantità di riempimento	12
3.4	Protezione dalla corrosione	13
<b>4</b>	<b>Struttura e funzionamento del ventilatore incorporato</b>	<b>14</b>
4.1	Principio Generale/Funzionale	14
4.2	Illustrazione e vista esplosa di una ventola incorporata	15
<b>5</b>	<b>Funzionamento del ventilatore incorporato</b>	<b>16</b>
5.1	Istruzioni per il personale addetto all'operazione	17
5.2	Pericoli durante la manipolazione del ventilatore incorporato	17
5.3	Trasporto e montaggio	17
5.3.1	Collegamento del ventilatore incorporato all'impianto di scarico	18
5.3.2	Integrazione elettrica del ventilatore incorporato	19
5.3.3	Apparecchiature con dispositivi di controllo e di sicurezza	19
5.4	Messa in funzione e funzionamento	19
5.4.1	Informazioni generali	19
5.4.2	Esecuzione di una procedura di messa in servizio	20
5.5	Spegnimento della ventola di installazione	20
5.5.1	Pulizia	20
5.5.2	Malfunzionamento / errore	21
<b>6</b>	<b>Esami</b>	<b>22</b>
6.1	Ispezioni durante la manutenzione	22
6.2	Esame dopo eventi eccezionali	22
<b>7</b>	<b>Manutenzione / Manutenzione</b>	<b>23</b>
7.1	Informazioni generali	23
7.2	Esecuzione della manutenzione	25

<b>8</b>	<b>Dati tecnici</b>	<b>26</b>
8.1	Informazioni genera	26
8.2	Collegamento elettrico / schemi dei morsetti	26
	allegato	26

***allegato***

***Dichiarazione di conformità UE***

## 1 Informazioni di base

**Le istruzioni per l'uso sono documenti che accompagnano il prodotto. L'obbligo di redigere le istruzioni per l'uso è stabilito dalla direttiva CE sulle macchine e dall'attuazione a livello nazionale. I requisiti essenziali dell'Allegato I della Direttiva Macchine CE e delle norme europee armonizzate contengono ulteriori informazioni su quali contenuti devono essere inclusi nelle istruzioni per l'uso in modo che l'utente sia in grado di gestire il ventilatore incorporato in modo sicuro. L'operatore deve convertire le informazioni talvolta esaurienti fornite dal produttore nelle istruzioni per l'uso, in particolare le informazioni relative alla salute e alla sicurezza sul lavoro, in istruzioni per l'uso relative al lavoro, compresi, se necessario, ulteriori aspetti relativi all'ambiente di lavoro del ventilatore incorporato.**

### **campo di applicazione**

Queste regole si applicano al funzionamento dei ventilatori da incasso FITZE VENTINOX.

### **Significato delle istruzioni per l'uso**

Queste istruzioni forniscono importanti informazioni che costituiscono il presupposto per un funzionamento sicuro e un lavoro sicuro sul ventilatore incorporato. Il personale operativo deve avere sempre accesso a queste istruzioni per l'uso. Pertanto, mettere queste istruzioni a disposizione del personale in tempo utile.

Lo scopo di queste istruzioni per l'uso è quello di fornire una presentazione ordinata e chiara dei compiti operativi, delle procedure, dei confini con altri settori e delle responsabilità nell'ambito delle aree di funzionamento, assistenza, manutenzione e riparazione.

Le presenti istruzioni per l'uso contengono disposizioni vincolanti che regolano i compiti dei seguenti settori

- **Principi di funzionamento e manutenzione**
- **Principi di sicurezza sul lavoro**
- **Organizzazione dei processi di lavoro**
- **Organizzazione dell'operazione**
- **Organizzazione della manutenzione**

Organizzazione della documentazione e verifica.

Il ventilatore incorporato non deve essere messo in funzione finché non sono stati soddisfatti tutti i presupposti per l'osservanza delle istruzioni per l'uso e il personale responsabile non ha letto e compreso le istruzioni per l'uso.

### **Destinazione d'uso**

Il ventilatore integrato serve come sistema per il convogliamento dei gas di scarico caldi provenienti da impianti di combustione o da altri processi. Il suo utilizzo è determinato dal tipo di costruzione. Le modifiche comportano la scadenza dell'autorizzazione all'esercizio o devono essere concordate con il produttore.

Il ventilatore incorporato viene utilizzato per il trasporto dei gas di scarico della combustione di combustibili da biomassa, combustibili liquidi o gassosi e altri processi. Il dispositivo si basa sull'aumento di pressione per rotazione. Il dispositivo può essere utilizzato sia per l'equipaggiamento iniziale che per il retrofitting di impianti esistenti.

Qualsiasi carburante disponibile in commercio può essere utilizzato come carburante. A seconda della loro composizione, i combustibili contaminati possono causare danni al ventilatore incorporato. L'uso di combustibili non disponibili in commercio o di gas di scarico di processo di composizione sconosciuta è consentito solo previa consultazione con il produttore **Der Einsatz del ventilatore incorporato in aree Ex è possibile previa consultazione con il produttore e con attrezzature speciali aggiuntive!**

### **Uso improprio**

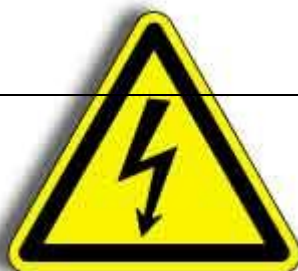
Il ventilatore incorporato non è adatto al funzionamento da parte di personale non addestrato. In caso contrario, qualsiasi uso diverso da quello sopra descritto è considerato improprio. Il produttore non si assume alcuna responsabilità per danni derivanti da un uso improprio. Il rischio è a carico dell'operatore.

### **Garanzia e responsabilità**

Il produttore declina ogni responsabilità per danni derivanti dalla mancata osservanza delle istruzioni per l'uso.

Eventuali modifiche al ventilatore incorporato, quali modifiche all'alloggiamento, rimozione delle staffe, foratura nell'alloggiamento, ecc. comportano l'immediata scadenza della licenza di esercizio e la perdita di qualsiasi garanzia.

### **Marchatura di sicurezza e salute**



Avviso di superfici calde	Avviso di tensione pericolosa	
---------------------------	-------------------------------	--

### **Edizione, data di emissione delle istruzioni per l'uso**

Jegenstorf, den 09. gennaio 2019

Istruzioni per l'uso: Versione 1.0

### **Il diritto d'autore**

Le istruzioni per l'uso sono state preparate da FITZE VENTINOX AG in conformità alle leggi e alle direttive vigenti.

### **Indirizzo del fabbricante**

#### **FITZE VENTINOX AG**

Bernstrasse 43

CH-3303 Jegenstorf

telefono +41 (0)31 765 66 67

f ax +41 (0)31 765 67 68

e-mail: [info@fitze-ventinox.ch](mailto:info@fitze-ventinox.ch)

Internet: [www.fitze-ventinox.ch](http://www.fitze-ventinox.ch)

## 2 Indicazioni generali di sicurezza

### 2.1 Obblighi dell'operatore

Se l'operatore deve soddisfare determinati requisiti, come ad es. il collegamento del ventilatore incorporato a sistemi di alimentazione o smaltimento speciali, l'installazione di un sistema di allarme, ecc.

Principio.

#### **Principio**

Il ventilatore incorporato è costruito secondo lo stato dell'arte e le norme di sicurezza riconosciute. Tuttavia, il suo utilizzo può mettere in pericolo la vita e l'incolumità fisica dell'utente o di terzi e di altri beni materiali.

Il ventilatore incorporato può essere utilizzato solo in condizioni tecniche perfette e in conformità con l'uso previsto, la sicurezza e la consapevolezza dei rischi in conformità con le istruzioni per l'uso. In particolare, i guasti che possono compromettere la sicurezza devono essere corretti immediatamente. Il ventilatore incorporato non deve essere azionato durante questo periodo di tempo.

#### **Misure organizzative**

Le istruzioni per l'uso devono essere tenute sempre a portata di mano nel luogo di installazione del ventilatore incorporato. Oltre alle istruzioni per l'uso, devono essere osservate e istruite anche le disposizioni di legge e le altre disposizioni vincolanti in materia di prevenzione degli infortuni e di tutela dell'ambiente.

Prima di iniziare qualsiasi intervento sul ventilatore incorporato, tutto il personale addetto al suo funzionamento deve aver letto le presenti istruzioni per l'uso, in particolare la sezione Istruzioni di sicurezza. E' troppo tardi durante il lavoro. Questo vale in particolare per il personale che lavora solo occasionalmente sul ventilatore incorporato, ad es. durante l'installazione o la manutenzione.

I luoghi e il funzionamento degli estintori devono essere resi noti!

Devono essere rispettate le opzioni di allarme antincendio e di lotta antincendio!



## 2.2 Compiti generali del personale

Per evitare lesioni personali e danni materiali, le seguenti avvertenze di sicurezza valgono per tutte le persone che lavorano sul ventilatore incorporato:

- Osservare le avvertenze di sicurezza delle istruzioni per l'uso.
- In caso di malfunzionamenti rilevanti per la sicurezza, il ventilatore integrato deve essere immediatamente disattivato e bloccato. I malfunzionamenti devono essere segnalati e immediatamente per liberarsene.
- Non utilizzare il ventilatore in modo tale da costituire un pericolo per la sicurezza.
- Quando si lavora sul ventilatore incorporato, è necessario indossare dispositivi di protezione individuale.

Il personale da formare, istruire, istruire, istruire o nell'ambito della formazione generale può lavorare sul ventilatore incorporato solo sotto la costante supervisione di una persona esperta!

I lavori sull'impianto elettrico del ventilatore incorporato possono essere eseguiti solo da un elettricista qualificato o da persone istruite sotto la direzione e la supervisione di un elettricista qualificato in conformità alle norme elettrotecniche!

I lavori sugli impianti di scarico dei gas di scarico possono essere eseguiti solo da personale addestrato!

### 2.2.1 Avvertenze di sicurezza per fasi operative specifiche

Almeno 4 volte all'anno, il ventilatore incorporato deve essere controllato per verificare la presenza di danni e difetti visibili dall'esterno! Qualsiasi cambiamento (compresi i cambiamenti nel comportamento operativo) deve essere immediatamente comunicato all'ente/persona responsabile (che deve essere nominato e documentato dall'operatore prima della messa in funzione)! Spegnerne immediatamente e, se necessario, controllare il ventilatore di installazione!

#### **funzionamento normale**

Qualsiasi metodo di lavoro critico per la sicurezza deve essere evitato!

È necessario adottare misure per garantire che il ventilatore incorporato venga fatto funzionare solo in condizioni di sicurezza e funzionalità!

In caso di malfunzionamenti, il ventilatore incorporato deve essere disattivato e assicurato immediatamente! I guasti devono essere eliminati immediatamente!

Procedure di accensione e spegnimento, è necessario rispettare le indicazioni di controllo secondo le istruzioni per l'uso!

Prima di accendere il ventilatore incorporato, assicurarsi che nessuno possa essere messo in pericolo dal ventilatore incorporato di avviamento!

#### **Lavori speciali sul ventilatore incorporato**

Rispettare le operazioni di regolazione, manutenzione, ispezione e le date indicate nelle istruzioni per l'uso, comprese le informazioni sulla sostituzione di parti di equipaggiamento! Queste attività possono essere svolte solo da personale qualificato.

Informare il personale operativo prima di eseguire lavori speciali e di manutenzione! Designare i supervisori!

Osservare le procedure di accensione e spegnimento secondo le istruzioni per l'uso e le istruzioni per gli interventi di manutenzione per tutti gli interventi relativi al funzionamento, alla regolazione della produzione, alla trasformazione o alla regolazione del ventilatore incorporato e dei relativi dispositivi di sicurezza, nonché all'ispezione, alla manutenzione e alla riparazione!

Se necessario, fissare a lungo l'area di manutenzione.!

## **2.2.2 Informazioni su tipi particolari di pericolo**

Durante i lavori sul ventilatore incorporato, l'operatore deve assicurarsi che non ci siano pericoli, ad es.:

- trasporti pubblici e interni,
- Possibilità di caduta,
- Effetti dei media caldi,
- Esposizione a sostanze pericolose,
- quando si maneggiano apparecchiature elettriche,

siano adottate misure di protezione tecniche e organizzative.

Le superfici del ventilatore incorporato possono diventare molto calde durante il funzionamento e sussiste il rischio di ustioni.

L'illuminazione deve essere sufficiente. Il ventilatore incorporato e l'ambiente circostante devono essere mantenuti puliti. In particolare, gli oli ed eventualmente le condense che fuoriescono dai gas di scarico possono facilmente causare lo slittamento del ventilatore sul pavimento. Insieme agli utensili in particolare, essi comportano quindi un notevole rischio di lesioni. Il pavimento nella zona del ventilatore di installazione deve essere antiscivolo.

I danni alla postura e gli sforzi fisici eccessivi devono essere evitati utilizzando piattaforme operative e di manutenzione e attrezzature di sollevamento

### **Energia elettrica**

Utilizzare solo fusibili originali con corrente specificata! In caso di guasti all'alimentazione elettrica, spegnere immediatamente il ventilatore di installazione!

I lavori su impianti o apparecchiature elettriche possono essere eseguiti solo da un elettricista qualificato o da persone istruite sotto la direzione e la supervisione di un elettricista qualificato in conformità alle norme elettrotecniche.

I ventilatori integrati su cui vengono eseguiti lavori di ispezione, manutenzione e riparazione devono essere scollegati dall'alimentazione elettrica. Verificare prima che le parti scollegate siano prive di tensione, poi metterle a terra, cortocircuitarle e isolare le parti sotto tensione vicine!

L'equipaggiamento elettrico di un ventilatore incorporato deve essere ispezionato/controllato regolarmente! Difetti come collegamenti allentati o cavi brasati devono essere eliminati immediatamente!

Se sono necessari lavori su parti sotto tensione, chiamare una seconda persona per azionare l'arresto di emergenza o l'interruttore principale con rilascio di tensione in caso di emergenza. Chiudere l'area di lavoro con una catena di sicurezza rossa e bianca e un segnale di avvertimento. Utilizzare solo utensili isolati in tensione!

## **Gas, polvere, polvere, vapore, fumo**

Eseguire i lavori di saldatura, taglio a fiamma e smerigliatura sul ventilatore incorporato solo se questo è stato espressamente approvato. Per esempio, può sussistere il pericolo d'incendio!

Prima di saldare, bruciare e molare, pulire il ventilatore dell'impianto e l'ambiente circostante da polvere e sostanze infiammabili e garantire un'adeguata ventilazione.

Quando si lavora in spazi ristretti, osservare le normative nazionali esistenti..

## **Detersivi, condensa e acque reflue**

Quando si maneggiano detersivi e altre sostanze chimiche, è necessario rispettare le norme di sicurezza applicabili al prodotto! Quando si maneggiano mezzi aggressivi, deve essere fornita un'adeguata protezione della pelle. La necessaria protezione della pelle si trova nelle informazioni fornite dal produttore.

Devono essere rispettate le norme di smaltimento corrispondenti. Prestare attenzione durante la manipolazione di materiali di esercizio e ausiliari caldi (pericolo di ustioni o scottature)!

Le miscele di polveri fini e condensa (di seguito "condensa") depositate nel ventilatore incorporato a seguito del convogliamento dei gas di scarico devono essere rimosse durante la pulizia. La condensa deve essere smaltita correttamente.

**Le linee guida per lo smaltimento valide a livello locale devono essere coordinate con l'autorità competente e devono essere rispettate.**

**La condensa può contenere sostanze corrosive, irritanti e cancerogene.**

Evitare il contatto con gli occhi e la pelle, la condensa non deve entrare in contatto con la pelle. Se sono necessari interventi sul sistema, è necessario indossare i necessari dispositivi di protezione individuale.

## **2.3 Dispositivi di sicurezza e di protezione**

Il ventilatore incorporato può essere azionato solo se tutti i dispositivi di protezione e i dispositivi di sicurezza, ad es. dispositivi di protezione amovibili, isolamento termico, ecc. sono presenti e funzionanti!

## **2.4 Dispositivi di protezione individuale**

Se necessario o richiesto dalla normativa, utilizzare dispositivi di protezione individuale. Tali compiti possono anche includere, ad esempio, la manipolazione di sostanze pericolose o l'uso di dispositivi di protezione individuale.

L'operatore deve fornire adeguati dispositivi di protezione individuale per i lavori sul ventilatore incorporato. Le persone che lavorano al ventilatore incorporato devono utilizzarli.

Durante i lavori sul ventilatore incorporato devono essere indossati i seguenti dispositivi di protezione individuale:

- **Scarpe di sicurezza per la protezione contro lo schiacciamento**
- **Un casco protettivo standard per la protezione contro le lesioni alla testa. Guanti di protezione per evitare lesioni alle mani.**
- **Occhiali di protezione per evitare lesioni agli occhi**

- **La protezione personale dell'udito prescritta per prevenire danni all'udito**
- **Indumenti di protezione per evitare il contatto della pelle con detergenti e condensa**

## **2.5 Pulizia del ventilatore incorporato e smaltimento**

Mantenere tutte le tubazioni, le parti del corpo, i componenti aggiuntivi e gli azionamenti elettrici liberi da contaminazioni!

Pulire il ventilatore incorporato, in particolare i collegamenti e i collegamenti a vite, dallo sporco all'inizio della manutenzione/riparazione! Non utilizzare detergenti aggressivi! Utilizzare panni per la pulizia senza fibre!

Dopo la pulizia, rimuovere completamente tutte le coperture e gli adesivi!

Dopo la pulizia, controllare tutti i collegamenti, le aperture e le linee di ispezione per individuare perdite, connessioni allentate, segni di sfregamento e danni! Eventuali difetti riscontrati devono essere eliminati immediatamente!

Garantire uno smaltimento sicuro ed ecologico dei materiali di esercizio e ausiliari e dei pezzi di ricambio!

### **IMPORTANTE!**

Assicurarsi che la girante sia pulita in modo uniforme e pulito. **NON** spostare o rimuovere i pesi di bilanciamento.

Dopo la pulizia, il ventilatore del camino deve essere controllato per un funzionamento regolare e rotondo. Se necessario, il ventilatore del camino deve essere riequilibrato in modo che le vibrazioni non causino danni ai cuscinetti e/o al motore.

## 3 Descrizione tecnica

### 3.1 Denominazione, tipo, numero di serie, entità della fornitura

#### Ventilatore integrato Fitze Ventinox

Tipo:

R1, R2, R3, R4, R5, R6

RB1, RB2, RB3, RB4, RB5, RB6

RG1, RG2, RG3, RG4, RG5, RG6

RZ1, RZ2, RZ3, RZ4, RZ5, RZ6

#### Dati tecnici e istruzioni per l'uso:

I dati tecnici, così come l'equipaggiamento tecnico e informazioni più dettagliate sul numero di serie e sul design sono reperibili nei dati tecnici della relativa scheda tecnica. Il presente documento è allegato alle istruzioni per l'uso del rispettivo ventilatore incorporato in dotazione.

#### Dotazione di fornitura:

- ventilatore incorporato
- Accessori richiesti / opzionale
- Controllo elettronico / opzionale
- Istruzioni per l'uso / scheda tecnica

### 3.2 Disegno quotato del ventilatore incorporato

Le dimensioni di installazione, così come l'equipaggiamento tecnico e informazioni più dettagliate sul numero di serie e sul design sono riportate nella scheda tecnica. Il presente documento è allegato alle istruzioni per l'uso.

### 3.3 Informazioni su prestazioni, capacità di carico, quantità di riempimento

Le specifiche relative alle prestazioni e alla capacità di carico sono riportate nei dati tecnici. Queste si trovano nella scheda tecnica specifica del tipo. Si precisa espressamente che le informazioni contenute nella scheda tecnica si riferiscono esclusivamente al funzionamento previsto e al carico nominal.

### **3.4 Protezione dalla corrosione**

Tutte le parti che trasportano i gas di scarico sono in acciaio inossidabile. Piccole parti facilmente sostituibili possono essere realizzate in ottone, acciaio nichelato e acciaio ottonato. Nonostante la complessa protezione anticorrosione, l'operatore deve eseguire regolari ispezioni visive. I componenti corrosi devono essere riparati o sostituiti immediatamente.

Le informazioni sui materiali utilizzati sono riportate nei dati tecnici.

## **4 Struttura e funzionamento del ventilatore incorporato**

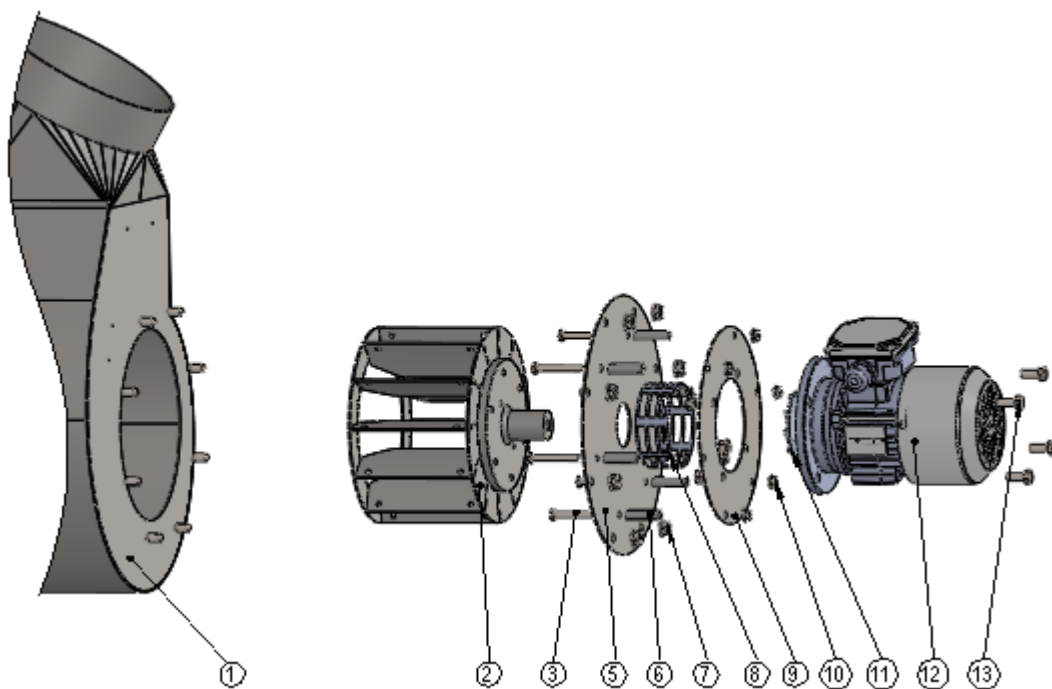
### **4.1 Principio Generale/Funzionale**

**L'interno del ventilatore incorporato è realizzato in acciaio inossidabile di alta qualità 1.4404, mentre l'esterno e le parti esterne delle coperture sono realizzate in 1.4301.**

- Corpo e girante in acciaio inox**
- Motore elettrico di alta qualità**
- Montato in modo permanente / senza manutenzione**
- Controllo elettronico / opzionale**
- Progettato per il funzionamento continuo**

Il ventilatore incorporato viene utilizzato per trasportare i gas di scarico della combustione di combustibili da biomassa, combustibili liquidi o gassosi e altri processi. Il dispositivo si basa sull'aumento di pressione per rotazione. Il dispositivo può essere utilizzato sia per l'equipaggiamento iniziale che per il retrofitting di impianti esistenti.

## 4.2 Illustrazione e vista esplosa di una ventola incorporata





## 5 Funzionamento del ventilatore incorporato

L'operatore può incaricare solo personale appositamente addestrato per l'esecuzione dei lavori sul ventilatore incorporato.

L'operatore deve redigere e consegnare le istruzioni per l'uso in una forma e in una lingua comprensibile per le persone interessate, tenendo conto delle condizioni operative e delle procedure di lavoro di cui sopra. Le istruzioni per l'uso devono contenere in particolare informazioni su quanto segue:

- Descrizione dei componenti del sistema e degli equipaggiamenti aggiuntivi,
- Esecuzione di lavori di manutenzione,
- Uso e applicazione di dispositivi di protezione individuale,
- Comportamento in caso di pericolo
  - in caso di pericolo d'incendio,
  - quando fuoriescono i gas di scarico e la condensa,
  - in caso di effetti termici,
  - Misure di primo soccorso,
  - Piano di allarme (ad es. notifica dei vigili del fuoco, servizio di rimozione dei guasti)

Prima di iniziare qualsiasi lavoro sul ventilatore incorporato, l'operatore deve istruire le persone interessate sui pericoli che si presentano durante il lavoro e sulle misure di protezione e sul comportamento da tenere in caso di pericolo. Le istruzioni devono essere verbali e relative al luogo di lavoro.

***Per lavori simili regolarmente ricorrenti, lavori simili***

***è sufficiente che le istruzioni siano impartite a intervalli ragionevoli,***

***ma almeno una volta all'anno, devono essere effettuate le seguenti operazioni.***

Prima di iniziare i lavori sul ventilatore incorporato, l'operatore deve designare una persona che conosce i pericoli e le misure di protezione e che è responsabile del rispetto delle misure di protezione specificate.

I lavori sul ventilatore incorporato possono essere avviati solo dopo che l'operatore o una persona da lui designata ha stabilito che sono state adottate le misure di protezione specificate.

## 5.1 Istruzioni per il personale addetto all'operazione

Il ventilatore incorporato può essere azionato, mantenuto e riparato solo da personale addestrato, istruito e autorizzato. Deve essere rispettata l'età minima legale. Il personale addetto alla formazione, all'istruzione o all'istruzione può lavorare sul sistema solo dopo un'istruzione teorica e sotto la supervisione di una persona esperta.

Il gestore si impegna a istruire il nuovo personale di esercizio e di manutenzione nella stessa misura e con la stessa cura nel funzionamento e nella manutenzione dell'impianto, tenendo conto di tutte le istruzioni di sicurezza.

Gli addetti al trasporto, all'installazione, alla messa in funzione, al funzionamento e alla manutenzione del ventilatore incorporato devono aver letto e compreso le istruzioni per l'uso, in particolare le istruzioni di sicurezza per la relativa attività e i componenti, prima di iniziare i lavori.

## 5.2 Pericoli durante la manipolazione del ventilatore incorporato

Oltre alle istruzioni per l'uso, devono essere osservate e istruite anche le disposizioni di legge e le altre norme vigenti in materia di sicurezza sul lavoro, tutela della salute e tutela dell'ambiente.

Rispettare tutte le avvertenze di sicurezza e di pericolo sul ventilatore incorporato!

Tutte le avvertenze di sicurezza e di pericolo relative al ventilatore incorporato devono essere conservate in condizioni leggibili!

## 5.3 Trasporto e montaggio

### Trasporto

- Il ventilatore incorporato può essere trasportato solo quando è fermo!
- Non danneggiare le superfici di tenuta durante il trasporto!

Per garantire che le superfici/sigillatura non siano deformate o altrimenti compromesse, è necessario utilizzare imbragature adeguate. Non è consentito il fissaggio dell'apparecchio ad ugelli, flange, ecc. Il trasporto deve essere effettuato in piedi nei punti di aggancio previsti a tale scopo. Il ventilatore di installazione può essere collocato e immagazzinato solo su supporti adeguati (ad es. selle di legno). I carichi puntuali sul ventilatore incorporato possono causare deformazioni inammissibili.

Dopo aver ricevuto il ventilatore di installazione e aver rimosso l'imballaggio di trasporto, effettuare un'accurata ispezione visiva. In caso di danni, informare immediatamente il fornitore.

Durante l'ispezione visiva occorre tenere conto in particolare dei seguenti punti:

- Rimuovere tutte le serrature per il trasporto!
- Rimozione completa di tutti gli imballaggi / residui di sporco!

## Montaggio

Per l'integrazione delle diverse versioni di ventilatori integrati, è necessario rispettare le rispettive specifiche dei dati tecnici. L'installazione deve essere eseguita da una ditta specializzata autorizzata.

Devono essere osservati i seguenti punti:

- Il ventilatore incorporato deve essere collegato al condotto fumi senza tensione.
- Osservare la posizione di montaggio! Utilizzare fascette/morsetti per tubi.
- Se necessario, utilizzare compensatori e smorzatori di vibrazioni per prevenire o ridurre al minimo i rumori di trasmissione fastidiosi.
- Se i punti di fissaggio devono essere saldati all'alloggiamento, questi devono essere eseguiti secondo procedure di saldatura valide e riconosciute, installati correttamente e i giunti di saldatura intonacati e decapati in modo pulito.
- Idealmente, il motore dovrebbe essere posizionato sul lato dell'alloggiamento. **NON** toccare la parte superiore o inferiore dell'alloggiamento! (Radiazione di calore o condensa)
- Nei sistemi a condensazione, la condensa deve essere scaricata in modo tale da non compromettere il funzionamento del ventilatore incorporato. (non deve rimanere condensa nell'alloggiamento)
- Per garantire il raffreddamento del motore, la temperatura ambiente del ventilatore incorporato non deve superare i 40°C.
- **Rispettare la distanza minima dagli oggetti infiammabili! Min. 200mm!** Devono essere osservate le ulteriori norme locali in materia di protezione antincendio e di isolamento. Se necessario, farli controllare da un esperto!
- Il ventilatore incorporato deve essere accessibile per i necessari lavori di manutenzione e riparazione!
- Le etichette di avvertimento devono essere chiaramente visibili e leggibili!
- Il ventilatore incorporato deve essere protetto da influenze meccaniche esterne!
- Il ventilatore incorporato deve essere collegato ai collegamenti forniti in dotazione. È necessario evitare l'introduzione di forze, momenti flettenti o vibrazioni in corrispondenza dei rami di collegamento attraverso i raccordi dei tubi!
- Le giunzioni saldate sugli ugelli devono essere prodotte e testate secondo procedure di saldatura valide e riconosciute!
- Ulteriori informazioni si trovano nei dati tecnici specifici del tipo!

### 5.3.1 Collegamento del ventilatore incorporato all'impianto di scarico

L'apparecchio deve essere collegato agli ugelli e ai collegamenti previsti. Il ventilatore di installazione può essere integrato nel condotto fumi dell'intero impianto solo da personale specializzato e addestrato.

Le giunzioni saldate sugli ugelli devono essere prodotte e testate secondo procedure di saldatura valide e riconosciute. Occorre prestare attenzione alla compatibilità dei diversi materiali, soprattutto per quanto riguarda la corrosione. I cordoni di saldatura o le punte devono essere decapati.

Gli ugelli sono cilindrici di serie. Gli adattatori sono disponibili come opzione. Questi possono essere progettati sia come attacco a flangia (flangia libera) che come attacco a spina di diversi produttori di camini.

### **5.3.2 Integrazione elettrica del ventilatore incorporato**

Per il funzionamento, il ventilatore integrato richiede un collegamento alla rete elettrica (230V AC o 400V AC a seconda della versione) e può essere collegato solo da personale qualificato. Prima della messa in servizio, il corretto collegamento del conduttore di protezione (PE) deve essere verificato mediante misurazione e documentato.

La ventola integrata non si accende e non si spegne automaticamente. Ciò dipende dal controllo elettronico e dall'integrazione utilizzati ed è responsabilità dell'operatore.

### **5.3.3 Apparecchiature con dispositivi di controllo e di sicurezza**

Per garantire il rispetto dei parametri di funzionamento ammessi e la sicurezza dell'intero sistema, il ventilatore integrato deve essere dotato dei seguenti dispositivi:

- Unità di controllo e regolazione
- Misure supplementari in linea con lo stato dell'arte
- arresto di emergenza

## **5.4 Messa in funzione e funzionamento**

### **5.4.1 Informazioni generali**

#### **messa in servizio**

La messa in funzione può avvenire solo quando il ventilatore incorporato è stato installato correttamente in un sistema e sono stati forniti e impostati gli opportuni dispositivi di limitazione. Le condizioni di installazione sono state prese in considerazione e verificate per quanto riguarda le condizioni di installazione, le condizioni di installazione e la sicurezza di funzionamento.

Il ventilatore incorporato non deve essere messo in funzione finché non è freddo.

#### **operazione**

Il ventilatore incorporato deve essere costantemente monitorato durante la prima messa in funzione e controllato per eventuali perdite, rumori di rettifica e squilibri (vibrazioni).

Il ventilatore incorporato può essere messo in funzione solo se le parti dell'apparecchiatura di sicurezza sono permanentemente efficaci e non vengono messe fuori servizio durante il funzionamento o modificate nell'effetto desiderato.

**Per assicurare l'autoraffreddamento, il ventilatore incorporato deve SEMPRE funzionare durante il funzionamento dell'unità.**

### 5.4.2 Esecuzione di una procedura di messa in servizio

La messa in funzione da parte di personale specializzato autorizzato può essere eseguita solo dopo aver collegato correttamente l'impianto di scarico e l'alimentazione elettrica. Osservare le raccomandazioni del produttore.

**Deve essere rispettata la seguente sequenza!**

Preparazione	- Controllare che il ventilatore di installazione non presenti danni meccanici. (concentricità, macinazione)	
	- Installare il ventilatore incorporato secondo le istruzioni di installazione 5.3.	
	- Collegare e controllare il ventilatore incorporato elettricamente in modo professionale.	
	- Test di prova.	
	- Osservazione precisa della funzionalità meccanica ed elettrica durante la prima messa in servizio.	

### 5.5 Spegnimento della ventola di installazione

Se durante il funzionamento si verifica una modifica rilevante per la sicurezza, ad es. a causa di una sequenza di reazione imprevista o di una pericolosa influenza esterna, l'apparecchio deve essere immediatamente messo fuori servizio e arrestato. Quando si lavora sul ventilatore incorporato, l'unità deve essere scollegata dall'alimentazione elettrica e protetta contro la riacensione.

La persona responsabile deve essere immediatamente informata di qualsiasi arresto o malfunzionamento!

Dopo aver spento il ventilatore incorporato, controllare il locale dell'impianto per eventuali caratteristiche particolari e rimuovere eventuali contaminazioni visibili.

#### 5.5.1 Pulizia

Il ventilatore incorporato deve essere controllato periodicamente e pulito a mano.

### **5.5.2 Malfunzionamento / errore**

**A causa dell'integrazione individuale nei sistemi di scarico, del dimensionamento del ventilatore di installazione e dei campi di applicazione, non tutti i possibili guasti possono essere descritti in dettaglio qui.**

**In linea di principio, l'individuazione e l'eliminazione dei guasti è responsabilità dell'operatore e del suo personale operativo. Una gestione responsabile dei malfunzionamenti e la loro corretta eliminazione è un prerequisito obbligatorio per un funzionamento sicuro del ventilatore incorporato.**

**In caso di guasti che non possono essere eliminati dal gestore, è necessario rivolgersi al rivenditore specializzato autorizzato o al produttore.**

## **6 Esami**

Devono essere rispettati i periodi prescritti o specificati nelle istruzioni per l'uso per le prove e i controlli periodici!

### **6.1 Ispezioni durante la manutenzione**

- **Pulire l'interno e l'esterno del ventilatore incorporato.**
- **Pulire la girante. Assicurarsi che sia pulito in modo uniforme. I pesi della bilancia non devono essere né rimossi né spostati.**
- **Ispezione visiva per danni meccanici e termici, perdite.**
- **Controllare e, se necessario, sostituire i cuscinetti.**
- **Ispezione ed eventuale sostituzione delle guarnizioni.**
- **Controllare la concentricità della girante.**
- **Ispezione ed eventuale sostituzione delle linee di alimentazione elettrica e degli apparecchi.**
- **Durante la rimessa in funzione, controllare la presenza di vibrazioni e, in generale, il funzionamento regolare.**

**Le prove devono essere documentate di conseguenza**

### **6.2 Esame dopo eventi eccezionali**

**Gli eventi eccezionali comprendono malfunzionamenti, misure di manutenzione o modifiche non programmate.**

**A seguito di un tale evento, devono essere eseguiti gli stessi controlli di cui al punto 6.1 Controlli di manutenzione.**

**I controlli devono essere documentati di conseguenza.**

## 7 Manutenzione / Manutenzione

### 7.1 Informazioni generali

#### **Requisiti del personale addetto alla manutenzione**

**I lavori sul/con il ventilatore incorporato possono essere eseguiti solo da personale qualificato. Rispettare l'età minima consentita per legge!**

**Utilizzare solo personale addestrato o addestrato, definire chiaramente le responsabilità del personale per il funzionamento, l'installazione, la manutenzione e la riparazione!**

**Assicurarsi che solo il personale autorizzato lavori sul ventilatore incorporato!**

#### **Fasi di manutenzione / intervalli di manutenzione**

La manutenzione del ventilatore incorporato deve essere effettuata regolarmente da personale qualificato. Questo per contrastare le sollecitazioni meccaniche, chimiche e termiche. I lavori di manutenzione possono essere eseguiti solo con utensili adatti all'acciaio inossidabile che soddisfano i maggiori requisiti di corrosione (non utilizzare spazzole metalliche in acciaio!).

I lavori di ispezione e manutenzione comprendono, in particolare, il controllo e la garanzia di

- tenuta
- condizioni di installazione
- targhetta
- il corretto funzionamento dei dispositivi di sicurezza e di allarme
- Spessore della parete in condizioni di corrosione
- ostruzioni del percorso dei gas di scarico
- cablaggio

Le superfici del ventilatore incorporato possono surriscaldarsi durante il funzionamento, c'è il rischio di ustioni. In caso di perdite all'interno dell'apparecchio o durante la messa in servizio, sussiste il rischio di ustioni dovute alla fuoriuscita di gas caldi. I lavori di riparazione o manutenzione del ventilatore incorporato devono quindi essere eseguiti solo quando l'apparecchio non è in funzione e dopo che si è sufficientemente raffreddato.

Poiché le condizioni delle diverse applicazioni variano notevolmente, per gli intervalli di manutenzione, in particolare per la pulizia, possono essere fornite solo raccomandazioni generali. Gli intervalli di ispezione e manutenzione devono essere scelti in modo tale che gli eventuali difetti che possono verificarsi o sono prevedibili nel corso del ciclo di funzionamento dell'impianto possano essere individuati e corretti in tempo utile.



I criteri pertinenti sono i seguenti:

- tempo di funzionamento
- Contenuto di polveri o aerosol dei gas di scarico
- Distribuzione dimensionale e caratteristiche delle particelle contenute nei fumi di scarico

I lavori di manutenzione devono essere eseguiti da personale specializzato e addestrato.

La manutenzione del ventilatore incorporato dipende essenzialmente dal funzionamento. Ciò significa che prima o poi saranno necessarie operazioni di pulizia e manutenzione, a seconda del grado di contaminazione durante il funzionamento.

Gli intervalli di manutenzione devono pertanto essere determinati caso per caso.

Il produttore raccomanda di controllare regolarmente la presenza di sporco nel ventilatore incorporato durante i primi 6 mesi di funzionamento. A seconda del grado di sporcizia, è necessario determinare e registrare un intervallo specifico di pulizia e manutenzione.

Il ventilatore deve essere controllato almeno ogni tre mesi per verificare la presenza di danni meccanici, rumorosità dei cuscinetti e sporcizia all'interno e all'esterno.

I cuscinetti devono essere sostituiti al più tardi dopo 10.000 ore di funzionamento.

Non è consentito controllare o pulire il ventilatore incorporato fino a quando non viene emessa una segnalazione di guasto.

## **sigilli**

Le guarnizioni devono essere controllate dopo aver eseguito tutti i lavori sul ventilatore incorporato. Le guarnizioni devono essere integre e pulite. Se le guarnizioni sono deformate, l'elasticità non è più fornita o se la guarnizione si è staccata dall'alloggiamento, la guarnizione deve essere completamente sostituita. Non è consentita la sostituzione di parti di ricambio.

### **Prima di qualsiasi intervento sul ventilatore incorporato, assicurarsi di avere materiale di tenuta sufficiente a sostituire le guarnizioni difettose!**

Per la sostituzione, rimuovere completamente la vecchia guarnizione. Pulire e sgrassare le superfici di contatto dell'alloggiamento con alcool, pulitore per freni o simili. Incollare con cura e senza tirare la guarnizione ottenuta dal produttore.

## **riparazione**

Se sono necessari interventi di riparazione, questi devono essere eseguiti da una ditta specializzata autorizzata nel rispetto delle norme di sicurezza.

Gli elementi di bloccaggio danneggiati, ad es. viti usurate, incrinare e piegate, dadi e bulloni rotti o altrimenti danneggiati, morsetti o staffe piegate, guarnizioni danneggiate, ecc. non devono più essere utilizzati e devono essere immediatamente sostituiti con parti nuove dello stesso tipo.

Utilizzare solo ricambi originali del produttore o ricambi equivalenti.

I lavori di riparazione che possono compromettere il funzionamento sicuro del ventilatore incorporato, come ad esempio misure che modificano le caratteristiche del materiale, ad es.

mediante saldatura, formatura a freddo e a caldo, possono essere eseguiti solo in accordo con il produttore.

## **7.2 Esecuzione della manutenzione**

<b>allestimento</b>	<b>Spegnere il sistema e fissarlo o parti di esso (ventilatore incorporato)</b>	
	<b>Manutenzione secondo i punti 6.1 e 7.1</b>	
	<b>Messa in servizio del sistema secondo il punto 5.4</b>	
	<b>Documenti di lavoro</b>	

## **8 Dati tecnici**

### **8.1 Informazioni genera**

**Vedere i dati tecnici specifici del tipo!**

### **8.2 Collegamento elettrico / schemi dei morsetti**

**Vedere i dati tecnici specifici del tipo!**

**allegato**

**Dichiarazione di conformità UE**