

KURZ - Montage- und Betriebsanleitung Rauchsauger - Modell HQ und HR

Diese Kurzanleitung ersetzt **NICHT** die vollständige Betriebsanleitung! Diese ist auf dem mitgelieferten Stick vorhanden oder steht auf unserer Homepage zum Download bereit.

►► www.fitze-ventinox.ch/qr-code-dokumente ◀◀



Dieser Rauchsauger wurde gemäss den geltenden Normen gebaut.



Achtung! Beim Gebrauch von Elektrogeräten sind zum Schutz gegen elektrischen Schlag, Verletzungs- und Brandgefahr die Sicherheitsmassnahmen zu beachten. Lesen und beachten Sie dazu die Hinweise in der **vollständigen** Betriebsanleitung, bevor Sie das Gerät benutzen. Bewahren Sie die Betriebsanleitung für späteren Gebrauch sorgfältig auf.

Für Unfälle oder Schäden, die durch Nichtbeachten der Betriebsanleitung entstehen, übernehmen wir keine Haftung.

Allgemeines

Der Rauchsauger ist bezüglich Fördervolumen, Druck und Temperatur, gemäss den uns bekanntgegebenen Vorgaben ausgelegt worden.

Montage

- Die Montage darf nur durch eine Fachkraft erfolgen oder muss von einer solchen überwacht werden.
- Es ist dringend darauf zu achten, dass alle Vorschriften bzw. Richtlinien bei der Verbauung eingehalten werden. Insbesondere ist auf die brandtechnischen und elektrischen örtlichen Vorschriften zu achten!
- **Die Monatebügel zentrieren den Ventilator ausschliesslich auf der Kaminmündung. NIE den Ventilator über die Bügel montieren.**

Berührungsschutz

Während der Montage, bei der Inbetriebnahme und im Betrieb sind die vorgeschriebenen Massnahmen zu ergreifen um mechanische und elektrische Verletzungen zu vermeiden.

El. Anschluss

Der Rauchsauger darf nur durch eine Fachperson elektrisch angeschlossen und in Betrieb genommen werden. Die entsprechenden Vorschriften sind in jedem Fall einzuhalten.

Als Regler NIE einen elektronischen Regler verwenden. Es dürfen ausschliessliche Traforegler eingesetzt werden!

Betriebshinweise

Der Rauchsauger ist regelmässig auf Verschmutzung, mechanische und elektrische Schäden zu überprüfen und falls notwendig sofort entsprechenden Wartungs- und/oder Reparaturarbeiten auszuführen bzw. ausführen zu lassen.

→ Der Ventilator ist bis **150°C** dauerhitzebeständig. Kurzfristig (15 Min.) kann die Temperatur bis 250°C erreichen. Anschliessend muss er mindestens 30 Min. bei unter 100°C betrieben werden.

Bei höheren Temperaturen – z.B. geschlossenen Feuerungen - muss der Rauchsauger entsprechend bestellt werden.

Bei Gefahr von Kaminbränden sollte der Kamin öfters gereinigt werden, da bei einem solchen Brand der Ventilator beschädigt und zerstört wird.

→ Der Rauchsauger MUSS beim Betrieb der Anlage IMMER laufen!
Grund: Der Ventilator muss sich aktiv kühlen können, um Temperaturschäden zu vorzubeugen.

→ Bei Verwendung eines Reglers, Rauchsauger erst für 10-20 Sekunden auf der höchsten Stufen anfahren und erst danach zurückregeln. Grund: Der Ventilator könnte auf tiefen Stufe nur gedingt anlaufen.

Wartung



Vor allen Arbeiten am Ventilator Netzstecker ziehen bzw. Revisionsschalter ausschalten!
Für die Wartung kann der Ventilator aufgeklappt werden. Um eine Unwucht zu verhindern ist darauf zu achten, dass das Laufrad gleichmässig und sauber gereinigt wird. Wuchtgewichte nie entfernen oder verschieben!

Reparaturen

Diese dürfen nur von einer autorisierten Servicestelle durchgeführt werden.
Bei Störungen oder allfälligen Fragen stehen wir Ihnen jederzeit gerne zur Verfügung.

INSTRUCION COURTE - Instructions de montage et d'utilisation Ventilateur de cheminée - Modèle HQ et HR

Ce mode d'emploi abrégé ne remplace PAS le mode d'emploi complet ! Celle-ci est disponible sur la clé USB fournie ou peut être téléchargée sur notre page d'accueil.

►► www.fitze-ventinox.ch/qr-code-dokumente ◀◀



Ce ventilateur de cheminée a été construit conformément aux normes en vigueur.



Attention! Lors de l'utilisation d'appareils électriques, les mesures de sécurité pour la protection contre les chocs électriques, les blessures et le feu doivent être respectées.

Lisez et suivez les instructions du mode d'emploi complet avant d'utiliser l'appareil. Conservez ce mode d'emploi dans un endroit sûr pour consultation ultérieure.

Nous déclinons toute responsabilité en cas d'accidents ou de dommages causés par le non-respect du mode d'emploi.

Général

Le ventilateur de cheminée a été conçu selon les spécifications qui nous ont été données en ce qui concerne le volume, la pression et la température.

Assemblage

- L'installation ne peut être effectuée que par un spécialiste ou doit être supervisée par une telle personne.
- Il est impératif de s'assurer que toutes les réglementations et directives sont respectées lors de l'installation. Respectez en particulier les prescriptions locales en matière d'incendie et d'électricité!
- **Les supports mensuels centrent le ventilateur exclusivement sur l'embouchure de la cheminée. NE JAMAIS monter le ventilateur sur les supports.**

Protection contre les contacts accidentels

Lors de l'installation, de la mise en service et du fonctionnement, les mesures prescrites doivent être prises pour éviter les blessures mécaniques et électriques.

Raccordement électrique

Le ventilateur de cheminée ne doit être raccordé électriquement et mis en service que par un spécialiste. Respecter impérativement les prescriptions en vigueur.

mode d'emploi

Le ventilateur de cheminée doit être contrôlé régulièrement pour détecter les salissures, les dommages mécaniques et électriques et, le cas échéant, les travaux d'entretien et/ou de réparation appropriés doivent être effectués immédiatement.

N'utilisez JAMAIS un contrôleur électronique comme contrôleur. N'utiliser que des régulateurs de transformateurs !

→ Le ventilateur résiste en permanence à la chaleur jusqu'à 150°C. La température peut atteindre 250°C pendant une courte période (15 minutes). Ensuite, il doit être utilisé pendant au moins 30 minutes à des températures inférieures à 100°C.

Pour des températures plus élevées - par ex. des fours fermés - le ventilateur de cheminée doit être commandé en conséquence.

S'il y a un risque d'incendie, la cheminée devrait être nettoyée plus souvent, car un tel incendie pourrait endommager et détruire le ventilateur.

→ Le ventilateur de cheminée DOIT TOUJOURS fonctionner pendant le fonctionnement du système !
Motif : Le ventilateur doit pouvoir se refroidir activement afin d'éviter les dommages causés par la température..

→ Si un contrôleur est utilisé, démarrez le ventilateur de cheminée au réglage le plus élevé pendant 10-20 secondes avant de le réinitialiser. Motif : Le ventilateur ne pouvait démarrer que sous certaines conditions à faible vitesse.

maintenance



Avant toute intervention sur le ventilateur, débranchez la fiche secteur ou coupez l'interrupteur de révision !

Le ventilateur peut être ouvert pour l'entretien. Pour éviter tout déséquilibre, veillez à ce que la roue soit nettoyée uniformément et proprement. Ne jamais enlever ou déplacer les masses d'équilibrage!

dépanner

Celles-ci ne peuvent être effectuées que par un centre de service agréé.

En cas de dysfonctionnements ou de questions, n'hésitez pas à nous contacter à tout moment.

ISTRUZIONE BREVE - Istruzioni di montaggio e d'uso Ventilatore a camino - Modello HQ e HR

Questo breve manuale **NON** sostituisce il manuale operativo completo! Questo è disponibile sulla chiavetta USB in dotazione o può essere scaricato dalla nostra homepage.

►► www.fitze-ventinox.ch/qr-code-dokumente ◀◀



Questo ventilatore della canna fumaria è stato costruito in conformità alle norme vigenti..



Attention! Quando si utilizzano apparecchi elettrici, è necessario rispettare le misure di sicurezza per la protezione contro le scosse elettriche, le lesioni e gli incendi.

Leggere e seguire le istruzioni per l'uso complete prima di utilizzare l'apparecchio. Conservare le istruzioni per l'uso in un luogo sicuro per future consultazioni.

Non ci assumiamo alcuna responsabilità per incidenti o danni causati dall'inosservanza delle istruzioni per l'uso.

informazioni generali

Il ventilatore della canna fumaria è stato progettato secondo le specifiche forniteci in termini di volume, pressione e temperatura..

montaggio

- L'installazione può essere eseguita solo da uno specialista o deve essere supervisionata da tale persona.
- Durante l'installazione è assolutamente necessario garantire il rispetto di tutte le norme e le linee guida. In particolare, devono essere osservate le norme locali in materia di sicurezza antincendio ed elettrica!
- **Le staffe mensili centrano il ventilatore esclusivamente sulla bocca del camino. Non montare MAI la ventola sulle staffe.**

touch guard

Durante l'installazione, la messa in funzione e il funzionamento devono essere adottate le misure prescritte per evitare lesioni meccaniche ed elettriche.

Collegamento elettrico

Il ventilatore della canna fumaria può essere collegato elettricamente e messo in funzione solo da un tecnico specializzato. In tutti i casi devono essere rispettate le norme pertinenti

Non utilizzare MAI un controllore elettronico come controllore. Possono essere utilizzati solo regolatori di trasformatori!

istruzioni per l'uso

Il ventilatore della canna fumaria deve essere ispezionato regolarmente per verificare la presenza di sporco, danni meccanici ed elettrici e, se necessario, eseguito immediatamente per lavori di manutenzione e/o riparazione.

➔ Il ventilatore è permanentemente resistente al calore fino a 150°C. La temperatura può raggiungere i 250°C per un breve periodo di tempo (15 minuti). Deve poi essere utilizzato per almeno 30 min. a temperature inferiori a 100°C.

Per temperature più elevate - ad es. forni chiusi - il ventilatore della canna fumaria deve essere ordinato di conseguenza.

Se c'è il rischio di incendio, la canna fumaria deve essere pulita più spesso, in quanto un incendio danneggia e distrugge il ventilatore.

➔ Il ventilatore della canna fumaria DEVE SEMPRE funzionare durante il funzionamento dell'impianto! Motivo: Il ventilatore deve essere in grado di raffreddarsi attivamente per evitare danni alla temperatura.

➔ Quando si lavora con un controller, avviare prima il ventilatore della canna fumaria per 10-20 secondi ai massimi livelli e solo successivamente ripristinarlo. Motivo: il ventilatore non parte in sicurezza a bassa velocità.

mantenimento



Prima di qualsiasi intervento sul ventilatore, estrarre la spina di rete o spegnere l'interruttore di revisione!

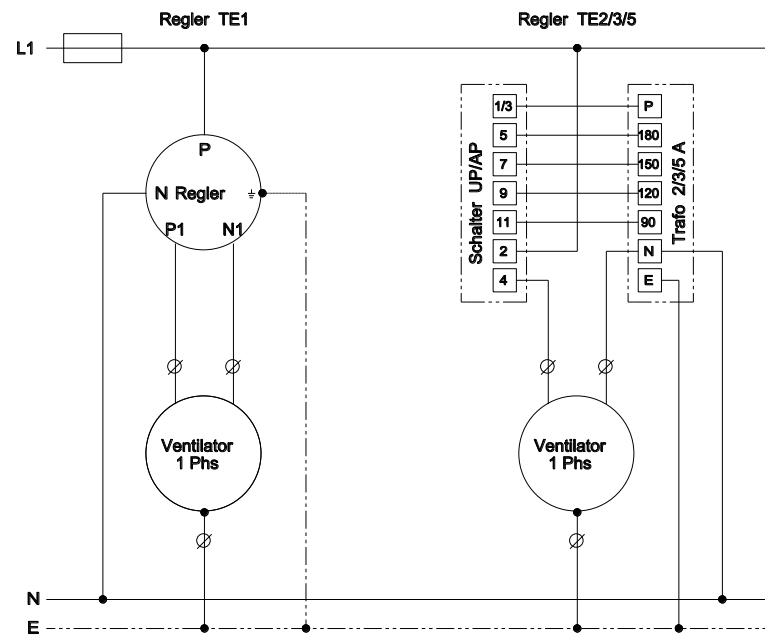
Il ventilatore può essere aperto per la manutenzione. Per evitare squilibri, assicurarsi che la girante sia pulita e pulita in modo uniforme. Non rimuovere o spostare mai i pesi di bilanciamento!

riparazione

Queste possono essere eseguite solo da un centro di assistenza autorizzato.

In caso di malfunzionamenti o domande, non esitate a contattarci in qualsiasi momento.

ACHTUNG!
 Der Ventilator muss über eine Steckdose oder über einen
 Revisionsschalter angeschlossen werden! (SUVA-Vorschrift)



Im Regler befindet sich eine Feinsicherung!

Weiter Infomationen finden Sie auf unsere Homepage

Vous trouverez de plus amples informations sur notre page d'accueil.

Ulteriori informazioni sono disponibili sulla nostra homepage

www.fitze-ventinox.ch/download



Schema Regler Typ TE1 / TE2/3/5

FITZE VENTINOX AG - CH-3303 Jegenstorf

gezeichnet: 27.08.1994 sf
 geändert: 07.03.2005 sf