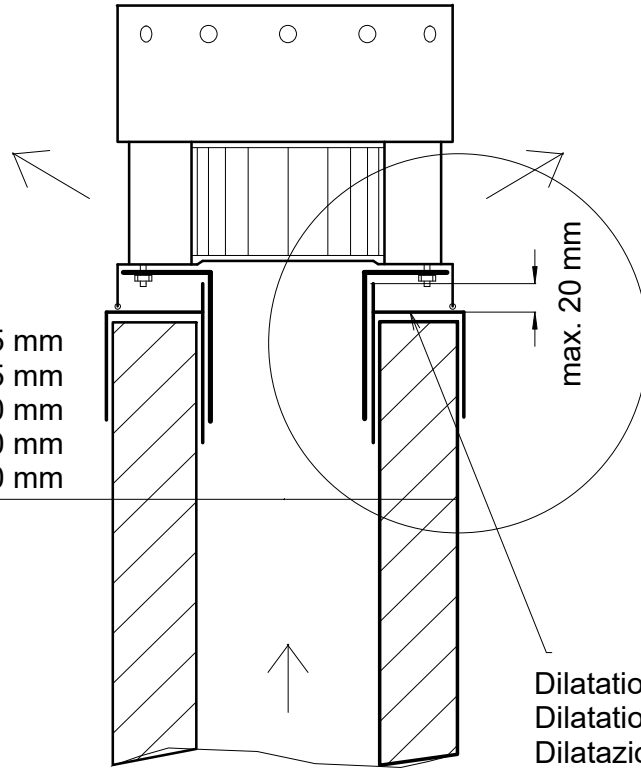
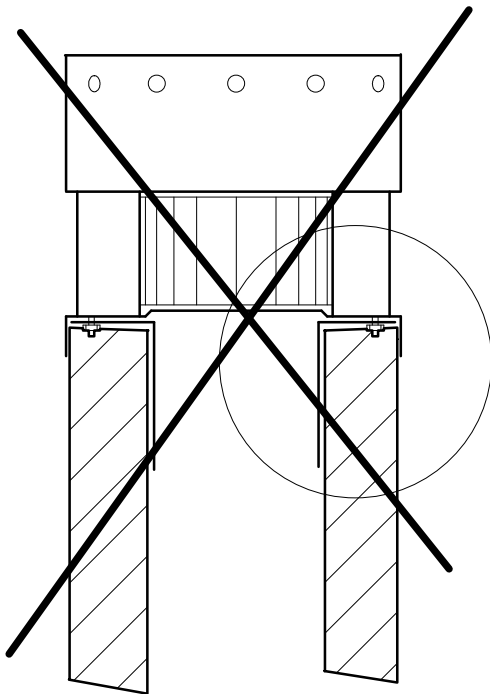


HR25: min. Ø 325 mm
HR30: min. Ø 375 mm
HR35: min. Ø 420 mm
HR45: min. Ø 530 mm
HR55: min. Ø 630 mm

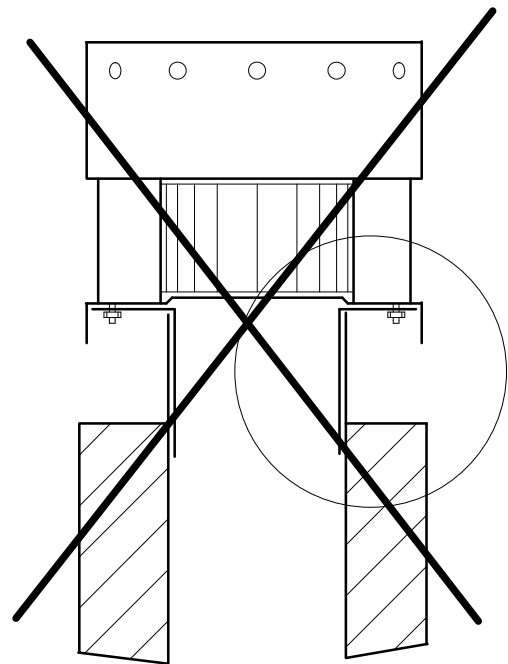


richtig
correct
corretto

Dilatationsabschluss
Dilatation des déclarations
Dilatazione dichiarazioni



falsch
pas le bon
sbagliato



Montage Modell 'HR'

FITZE VENTINOX AG - CH-3303 Jegenstorf

gezeichnet: 11.11.2004 sf
letzte Änd.: 17.05.2019 sf