



Caractéristiques techniques

Ventilateur d'évacuation intégré Modèle:



R



RB



RG



RZ

© **FITZE VENTINOX AG**

Bernstrasse 43, CH-3303 Jegenstorf

Telefon +41 (0)31 765 66 67 • info@fitze-ventinox.ch • www.fitze-ventinox.ch

Version 1.0 – Statut 01.07.2021

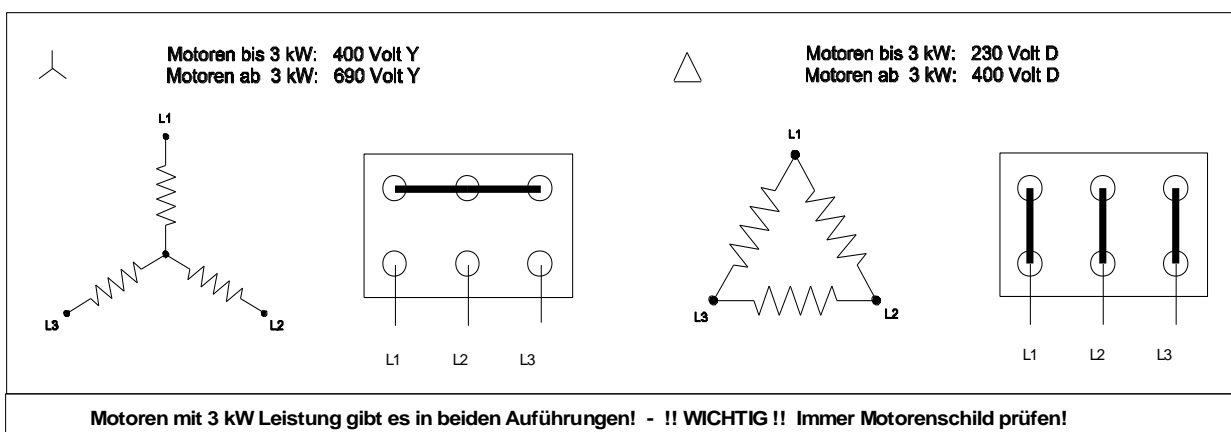


Die Abgasventilatoren der Baureihe R, RB, RG, RZ sind speziell für Anwendungen mit niedrigem Förderdrücken im gewerblichen und industriellen Bereich entwickelt. Die Ventilatoren weisen sich durch ihre hohe Temperaturfestigkeit von bis zu 250 °C – mit Fremdkühlung bis 500°C - und Förderdrücke bis 1000 Pa aus. Die verschiedenen Baureihen ermöglichen den Einbau anstelle eines geraden Rauchrohrs oder Rohrbogens.

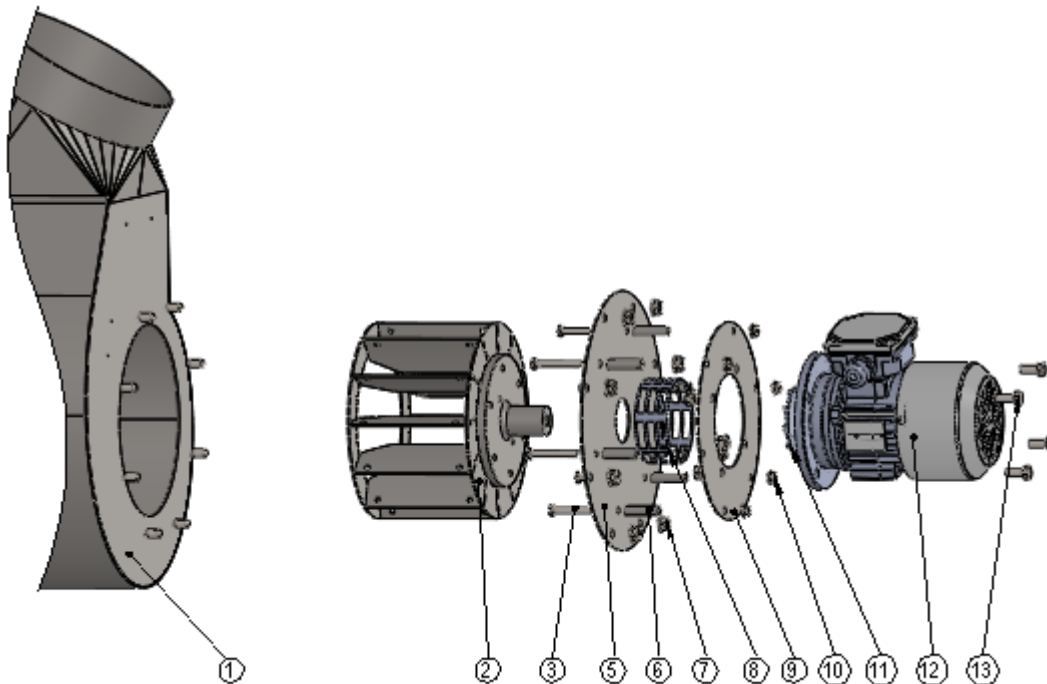
Die Baureihe R ist ein Injektorventilator. Bei den Baureihen RB, RG, RZ werden die Rauchgase direkt befördert.

Die Bauart mit wartungsfreien Lagern, sowie Ausführung aus nicht rostendem Edelstahl 1.4404 ermöglicht eine hohe Betriebssicherheit und Lebensdauer, und zeichnet die Einbauventilatoren aus.

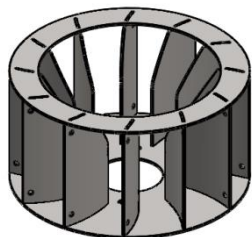
Le raccordement électrique dépend du moteur utilisé



Structure et pièces

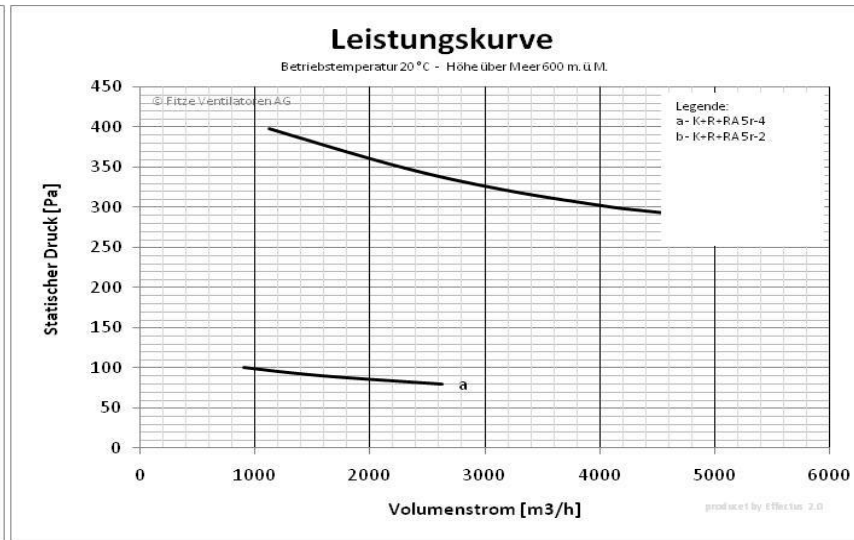
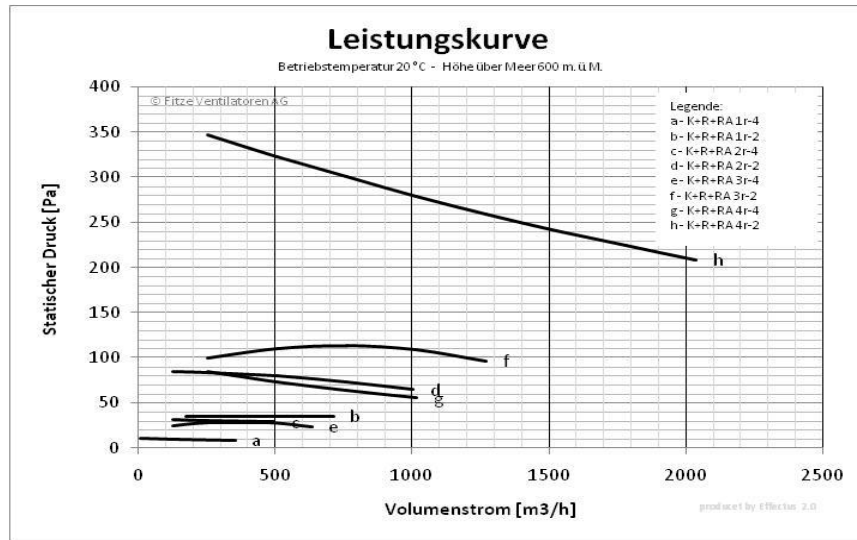


Poste	Quantité	Description	Matériau
13	12	Ecrou hexagonal avec bride DIN 6923 - M8	Acier chromé V4A
12	4	Vis à tête hexagonale ISO 4018 - M8 x 20	Acier chromé V4A
11	1	locomotive	
10	6	Ecrou hexagonal avec bride DIN 6923 - M6	acier chromé
9	1	bride de moteur	Acier chromé V4A
8	1	disque de refroidissement	Aluminium
7	1	protège-doigts	
6	6	tube espaceur	Acier chromé V4A
5	1	bride de boîtier	Acier chromé V4A
3	6	Vis à tête hexagonale ISO 4014 - M6 x 50	Acier chromé V4A
2	1	roue + moyeu	Acier chromé V4A
1	1	Boîtiers de ventilateur - divers	

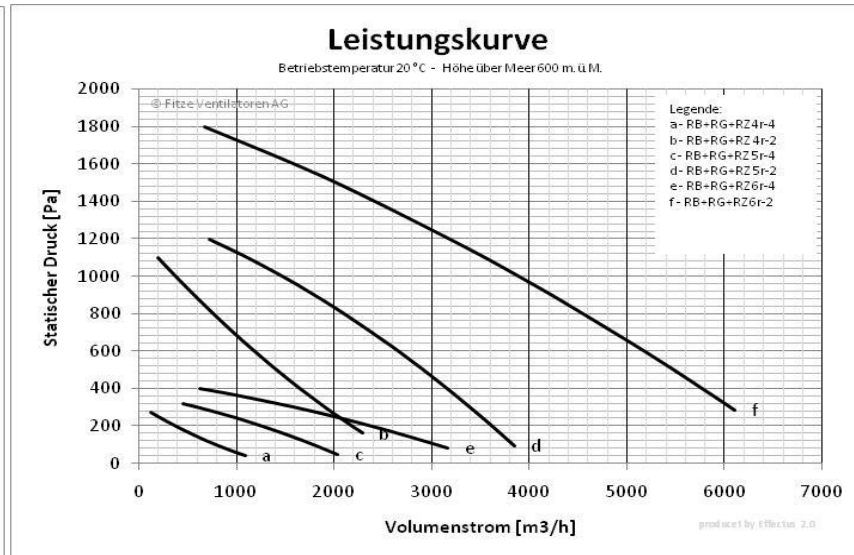
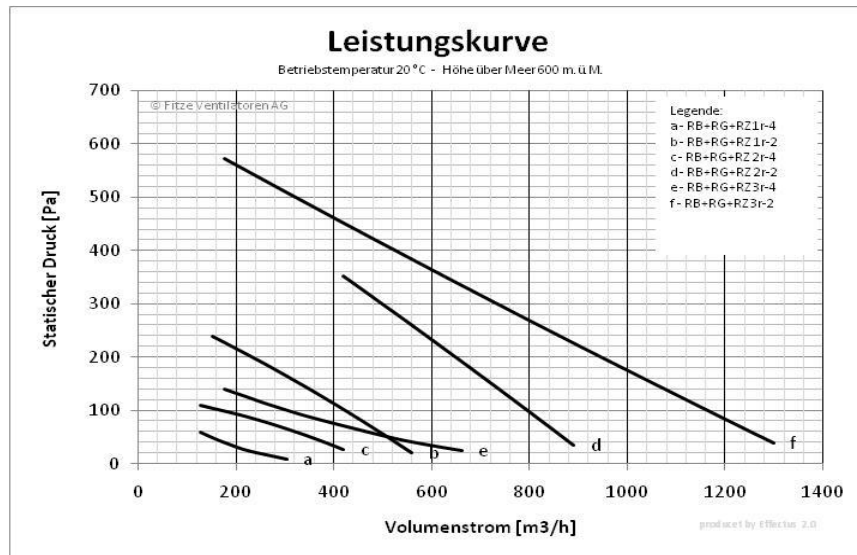


Roue courbe de retour (...r...)

Courbe de puissance modèle'R' (roue courbe de retour '...r...')



Modèle de courbe de puissance'RB, RG, RZ' (roue courbe de retour '...r...')



Caractéristiques Modèle R

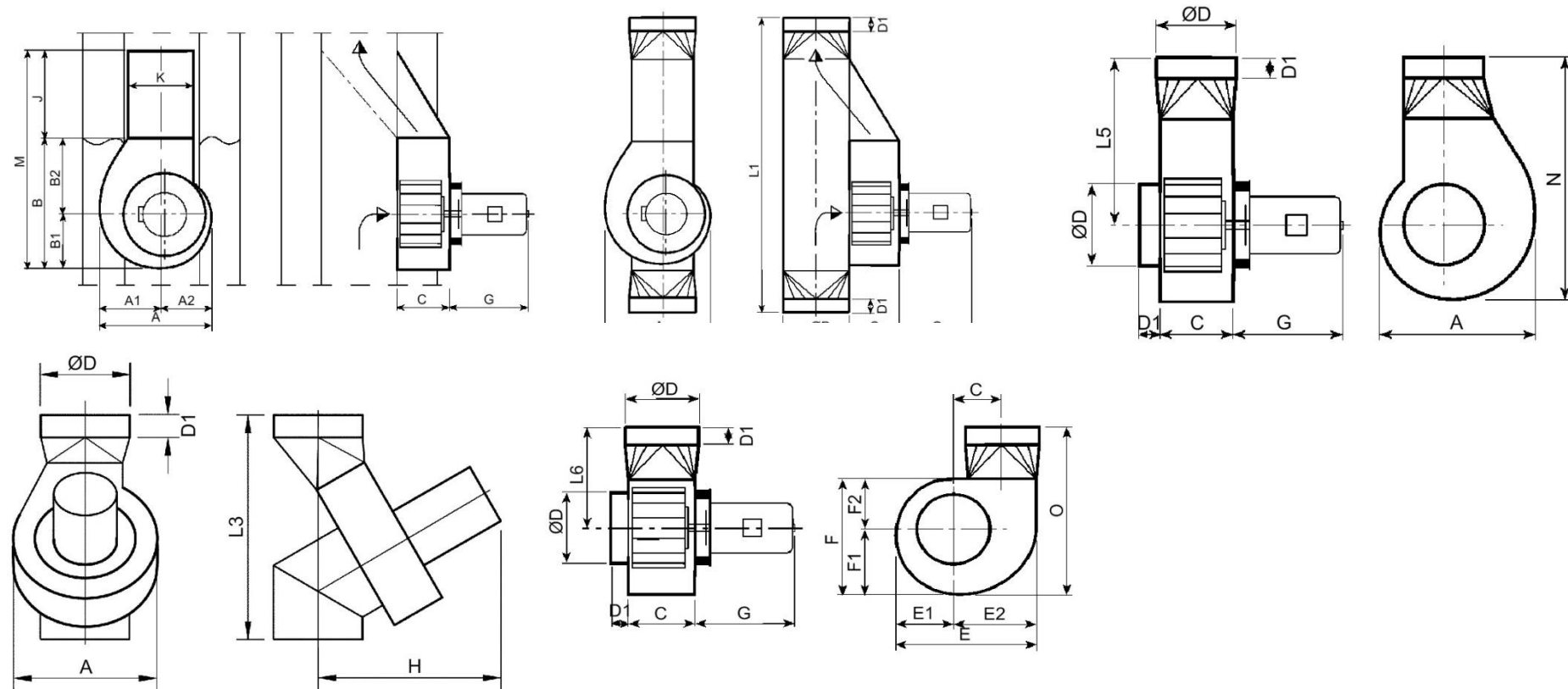
Type de ventilateur	R1T-4	R1T-2	R2T-4	R3T-4	R4T-6	R4T-4	R5T-6	R5T-4
Moteur/Type	63-4	63-2	63-4	63-4	71-6	80-4	80-6	90L-4
Volt	3 x 400/230	3 x 400/230	3 x 400/230	3 x 400/230	3 x 400/230	3 x 400/230	3 x 400/230	3 x 400/230
Amp	0.78/1.2	0.65/1.1	0.78/1.2	0.85/1.45	1.0/1.75	1.8/2.9	1.8/3.1	3.4/5.9
kW	0.18	0.25	0.18	0.25	0.25	0.55	0.55	1.5
Tours/min.	1400	2800	1400	1400	900	1400	900	1400
Poids (approx.)	18 kg	18 kg	21 kg	28 kg	40 kg	40 kg	65kg	65kg
Temp. max. adm.								
Fluide pompé	250 °C	250 °C	250 °C	250 °C	250 °C	250 °C	250 °C	250 °C
Température ambiante admissible	-10 °C bis 40 °C	-10 °C bis 40 °C	-10 °C bis 40 °C	-10 °C bis 40 °C	-10 °C bis 40 °C	-10 °C bis 40 °C	-10 °C bis 40 °C	-10 °C bis 40 °C
Fonctionnement								

Type de ventilateur	R1R-4	R1R-2	R2R-4	R2R-2	R3R-4	R3R-2	R4R-4	R4R-2	R5R-4	R5R-2
Moteur/Type	63-4	63-2	63-4	63-2	63-4	71-2	71-4	80-2	80-4	90S-2
Volt	3 x 400/230	3 x 400/230	3 x 400/230	3 x 400/230	3 x 400/230	3 x 400/230	3 x 400/230	3 x 400/230	3 x 400/230	3 x 400/230
Amp	0.78/1.2	0.65/1.1	0.78/1.2	0.65/1.1	0.78/1.2	0.75/1.00	0.85/1.47	1.9/3.3	1.8/2.9	3.3/5.7
kW	0.18	0.25	0.12	0.25	0.18	0.37	0.25	0.75	0.55	1.5
Tours/min.	1400 min.-1	2800 min.-1	1400 min.-1	2800 min.-1	1400 min.-1	2800 min.-1	1400 min.-1	2800 min.-1	1400 min.-1	2800 min.-1
Poids (approx.)	18 kg	18 kg	21 kg	21 kg	28 kg	28 kg	40 kg	40 kg	65kg	65kg
Temp. max. adm.										
Fluide pompé	250 °C	250 °C	250 °C	250 °C	250 °C	250 °C	250 °C	250 °C	250 °C	250 °C
Température ambiante admissible	-10 °C bis 40°C	-10 °C bis 40 °C	-10 °C bis 40 °C	-10 °C bis 40 °C	-10 °C bis 40 °C	-10 °C bis 40 °C	-10 °C bis 40 °C	-10 °C bis 40 °C	-10 °C bis 40 °C	-10 °C bis 40 °C
Fonctionnement										

Caractéristiques Modèles RB, RG, RZ

Type de ventilateur	RB/RG/RZ 1T-4	RB/RG/RZ 1T-2	RB/RG/RZ 2T-4	RB/RG/RZ 3T-4	RB/RG/RZ 4T-6	RB/RG/RZ 4T-4	RB/RG/RZ 5T-6	RB/RG/RZ 5T-4	RB/RG/RZ 6T-6	RB/RG/RZ 6T-4
Moteur/Type	63-4	63-2	63-4	63-4	71-6	80-4	80-6	90L-4	90L-6	112-4
Volt	3 x 400/230	3 x 400/230	3 x 400/230	3 x 400/230	3 x 400/230	3 x 400/230	3 x 400/230	3 x 400/230	3 x 400/230	3 x 690/400
Amp	0.78/1.2	0.65/1.1	0.78/1.2	0.85/1.45	1.0/1.75	1.8/2.9	1.8/3.1	3.4/5.9	2.9/5.0	4.85/8.4
kW	0.18	0.25	0.18	0.25	0.25	0.55	0.55	1.5	1.1	4
Tours/min.	1400 min.-1	2800 min.-1	1400 min.-1	1400 min.-1	900 min.-1	1400 min.-1	900 min.-1	1400 min.-1	900 min.-1	1400 min.-1
Poids (approx.)	12 kg	12 kg	14 kg	22 kg	30 kg	30 kg	44 kg	49 kg	60 kg	66 kg
Temp. max. adm. Fluide pompé	250 °C	250 °C	250 °C	250 °C	250 °C	250 °C	250 °C	250 °C	250 °C	250 °C
Température ambiante admissible	-10 °C bis 40 °C	-10 °C bis 40 °C	-10 °C bis 40 °C	-10 °C bis 40 °C	-10 °C bis 40 °C	-10 °C bis 40 °C	-10 °C bis 40 °C	-10 °C bis 40 °C	-10 °C bis 40 °C	-10 °C bis 40 °C
Fonctionnement										

Type de ventilateur	RB/RG/RZ 1R-4	RB/RG/RZ 1R-2	RB/RG/RZ 2R-4	RB/RG/RZ 2R-2	RB/RG/RZ 3R-4	RB/RG/RZ 3R-2	RB/RG/RZ 4R-4	RB/RG/RZ 4R-2	RB/RG/RZ 5R-4	RB/RG/RZ 5R-2	RB/EG/EZ 6R-4	RB/RG/RZ 6R-2
Moteur/Type	63-4	63-2	63-4	63-2	63-4	71-2	71-4	80-2	80-4	90S-2	80-4	100L-2
Volt	3 x 400/230	3 x 400/230	3 x 400/230	3 x 400/230	3 x 400/230	3 x 400/230	3 x 400/230	3 x 400/230	3 x 400/230	3 x 400/230	3 x 400/230	3 x 690/400
Amp	0.78/1.2	0.65/1.1	0.78/1.2	0.65/1.1	0.78/1.2	1.0/1.75	0.85/1.47	1.9/3.3	1.8/2.9	3.3/5.7	2.2/3.46	5.7/8.4
kW	0.18	0.25	0.18	0.25	0.18	0.37	0.25	0.75	0.55	1.5	0.75	4
Tours/min.	1400 min.-1	2800 min.-1	1400 min.-1	2800 min.-1	1400 min.-1	2800 min.-1	1400 min.-1	2800 min.-1	1400 min.-1	2800 min.-1	1400 min.-1	2800 min.-1
Poids (approx.)	12 kg	12 kg	14 kg	14 kg	14 kg	22 kg	30 kg	44 kg	49 kg	60 kg	60 kg	66 kg
Temp. max. adm. Fluide pompé	250 °C	250 °C	250 °C	250 °C	250 °C	250 °C	250 °C	250 °C	250 °C	250 °C	250 °C	250 °C
Température ambiante admissible	-10 °C bis 40 °C	-10 °C bis 40 °C	-10 °C bis 40 °C	-10 °C bis 40 °C	-10 °C bis 40 °C	-10 °C bis 40 °C	-10 °C bis 40 °C	-10 °C bis 40 °C	-10 °C bis 40 °C	-10 °C bis 40 °C	-10 °C bis 40 °C	-10 °C bis 40 °C
Fonctionnement												



Masstabelle Einbauventilatoren

Typ	A	A1	A2	B	B1	B2	C	ØD 1)	D1	E	E1	E2	F	F1	F2	G 2)	H 2)	J	K	L1	L3 3)	L5	L6	M	N	O	Z
.. 1	256	131	125	282	126	156	123	120-200	50	270	160	110	228	132	96	230	380	250	150	780	450	306	244	502	432	376	83
.. 2	313	164	149	352	154	198	125	150-220	50	333	197	136	281	163	118	230	380	250	170	850	520	348	266	602	502	429	110
.. 3	351	187	164	402	172	230	160	180-250	50	368	218	150	312	181	131	280	400	300	190	950	550	380	279	702	552	460	121
.. 4	443	236	207	502	217	285	160	200-300	50	470	278	192	397	230	167	310	450	300	240	1050	650	435	315	802	652	145	156
.. 5	552	331	231	654	275	379	200	250-400	100	604	258	246	508	295	213	350	500	400	290	1350	800	529	411	1054	804	656	221
.. 6	658	387	270	772	322	450	200	300-500	100	705	418	287	294	344	252	400	600	500	340	--	1100	650	498	--	972	792	246

1) Nous fournissons (presque) tous les diamètres

2) Cette dimension peut varier selon la marque du moteur

3) Cette dimension peut varier en fonction du diamètre du tube