



## Technische Daten

### **Abgas Einbauventilator Typ: MV...** (Mitteldruckventilator)



**© FITZE VENTINOX AG**

Bernstrasse 43, CH-3303 Jegenstorf

Telefon +41 (0)31 765 66 67 • [info@fitze-ventinox.ch](mailto:info@fitze-ventinox.ch) • [www.fitze-ventinox.ch](http://www.fitze-ventinox.ch)

**Version 1.1 – Stand 01.07.2021**

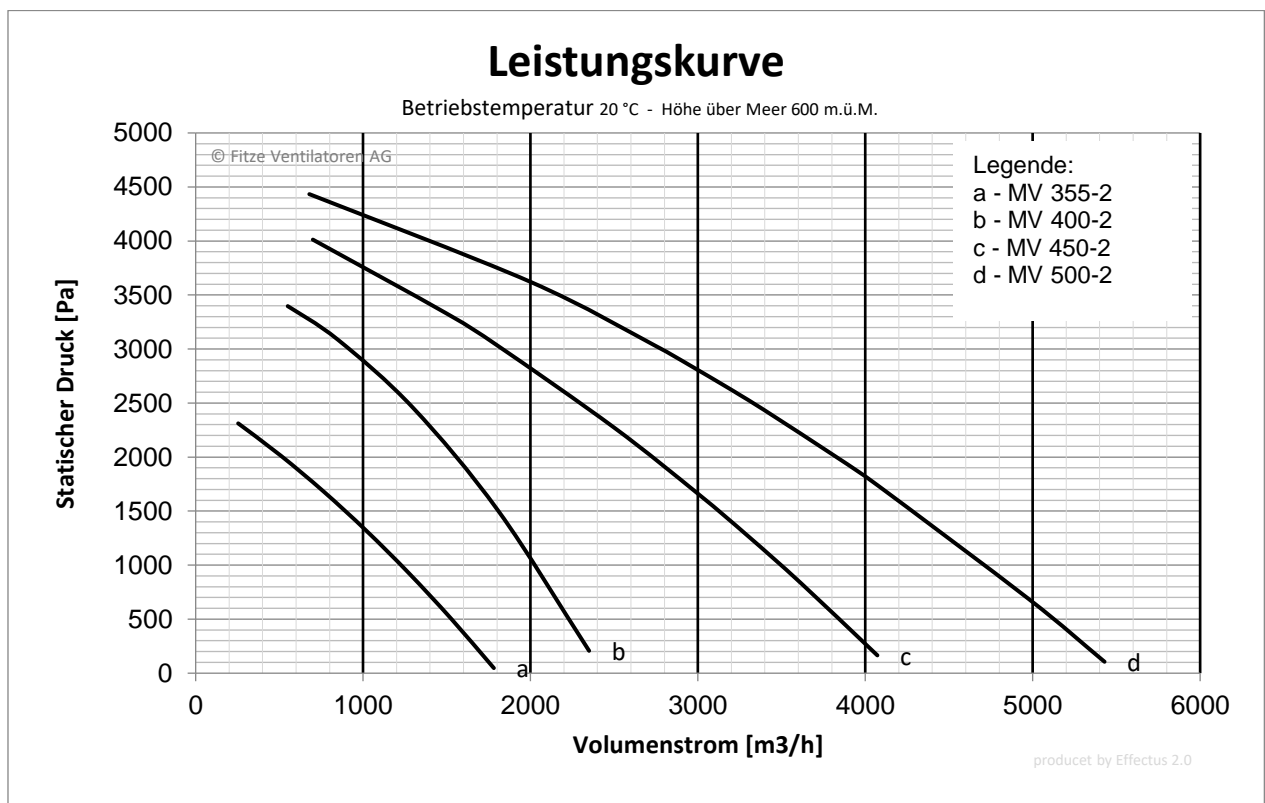


Die Abgasventilatoren der Baureihe MV (Mitteldruckventilatoren) sind speziell für Anwendungen mit hohen Förderdrücken im gewerblichen und industriellen Bereich entwickelt. Die Ventilatoren weisen sich durch ihre hohe Temperaturfestigkeit von bis zu 300 °C und Förderdrücke bis 4.400 Pa aus. Die Ansaugseite kann wahlweise links- oder rechts, je nach Bedarf gewählt werden

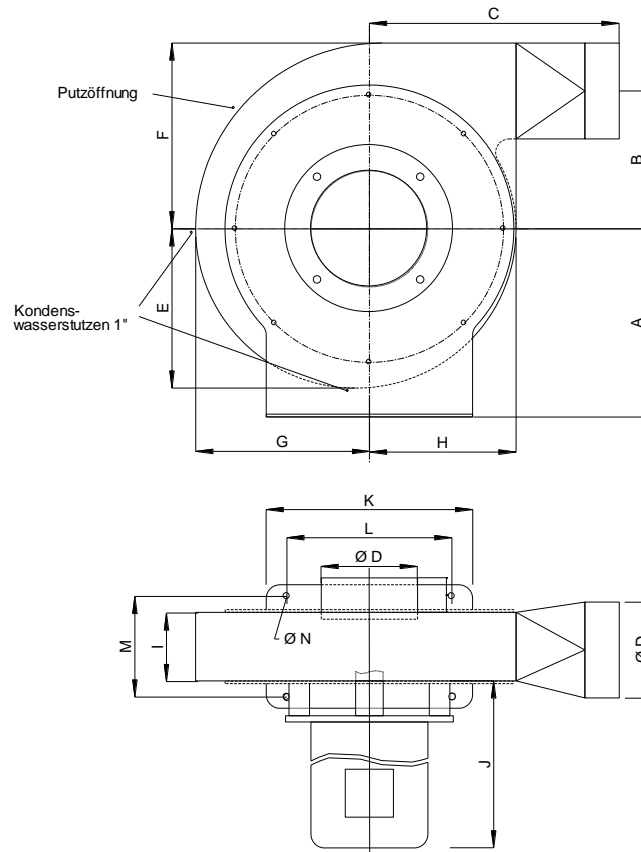
Die Bauart mit wartungsfreien Lagern, sowie Ausführung aus nicht rostendem Edelstahl 1.4404 ermöglicht eine hohe Betriebssicherheit und Lebensdauer, und zeichnet den Mitteldruckventilator aus.

## Kenndaten

Ventilator-Typ	MV 355-2D	MV 400-2D	MV 450-2D	MV 500-2D
Motor/Typ	90L-2	100L-2	112-2	132-2
Volt	3 x 400/230	3 x 690/400	3 x 690/400	3 x 690/400
Amper	4.7 / 8.2	3.5 / 6.2	4.5 / 7.7	7.6 / 13.2
kW	2,2	3	4	7.5
Touren	2870 min.-1	2870 min.-1	2870 min.-1	2870 min.-1
Gewicht	45 kg	60 kg	77 kg	150 kg
max.zul. Temp. Fördermedium	250 °C	250 °C	250 °C	250 °C
zul. Umgebungstemp. Betrieb	-10 °C bis 40 °C	-10 °C bis 40 °C	-10 °C bis 40 °C	-10 °C bis 40 °C



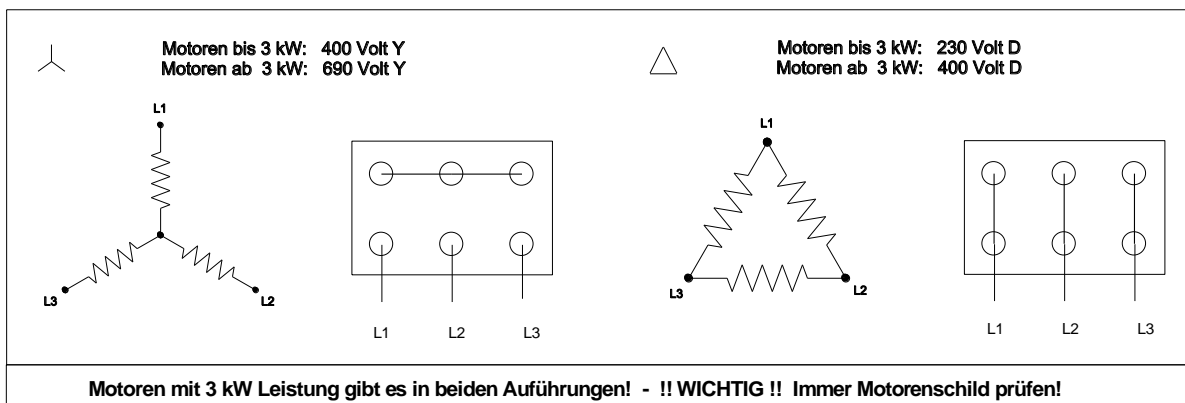
## Masse Mitteldruckventilator



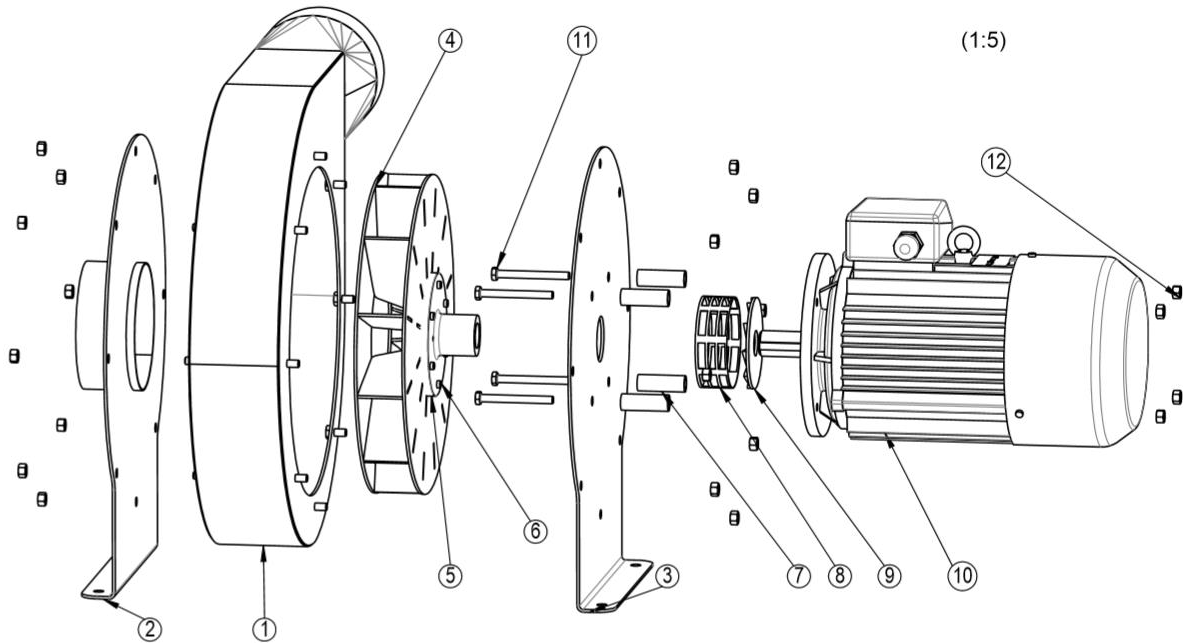
Typ	A	B	C	ØD	E	F	G	H	I	J <sup>1)</sup>	K	L	M	ØN
<b>MV355</b>	275	201	363	140	235	273	255	215	100	380	300	240	148	11 mm
<b>MV400</b>	315	229	392	160	267	311	290	245	115	400	350	290	164	11 mm
<b>MV450</b>	360	264	432	180	305	355	331	280	130	460	400	320	176	11 mm
<b>MV500</b>	400	285	465	220	341	397	370	313	150	500	440	360	198	13 mm

1) Dieses Mass kann je nach Motoren-Fabrikat etwas abweichen.

## Elektrischer Anschluss abhängig vom verwendeten Motor



## Aufbau & Einzelteile



POS.NR.	MENGE	BENENNUNG
1	1	Mantel
2	1	Gehäuseflansch Ansaug
4	1	Flügelrad
5	1	Nabe
6	6	Sechskantschraube ISO 4018 - M8 x 16
7	4	Distanzrohr 18 x 52mm
8	1	Fingerschutz
10	1	100L2, B5
9	1	Laufrolle Nabenseite
11	4	Sechskantschraube ISO 4014 - M8 x 80 Sechskantschraube ISO 4014 - M10 x 100
12	4	Muttern M8 Muttern M10