



Dati tecnici

Ventilatore del camino dei gas di scarico:



Modell HQ (quadrato)



Modell HR (rotondo)

© FITZE VENTINOX AG

Bernstrasse 43, CH-3303 Jegenstorf

Telefon +41 (0)31 765 66 67 • info@fitze-ventinox.ch • www.fitze-ventinox.ch

Version 1.2 – Stand 20.12.2023



I ventilatori a camino della serie HQ, HR sono stati sviluppati appositamente per applicazioni con basse pressioni di trasporto nel settore privato, commerciale e industriale. I ventilatori sono caratterizzati da una resistenza alle alte temperature fino a 250 °C e pressioni di mandata fino a 800 Pa. Le due serie sono adatte per il montaggio su camini quadrati o rotondi.

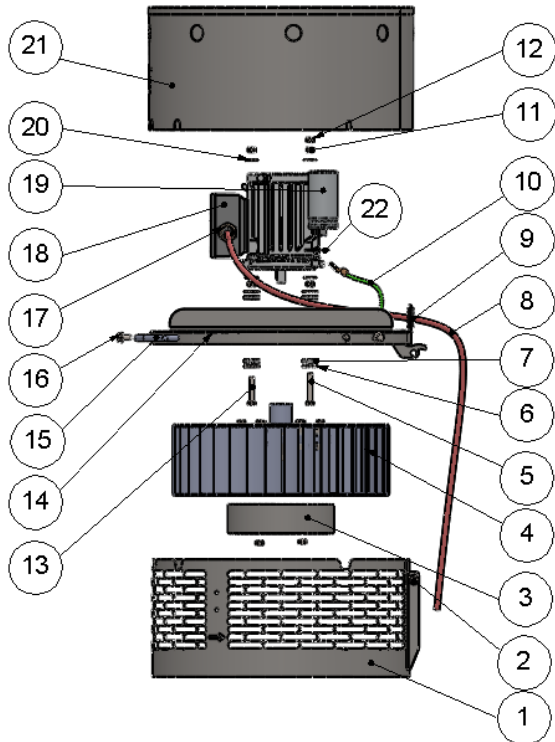
Nella serie HQ, serie HR, i gas di scarico vengono convogliati direttamente.

Il design con cuscinetti esenti da manutenzione, così come la versione in acciaio o acciaio inox 1.4404 permette un'elevata sicurezza di funzionamento e durata, e contraddistingue i ventilatori della canna fumaria.

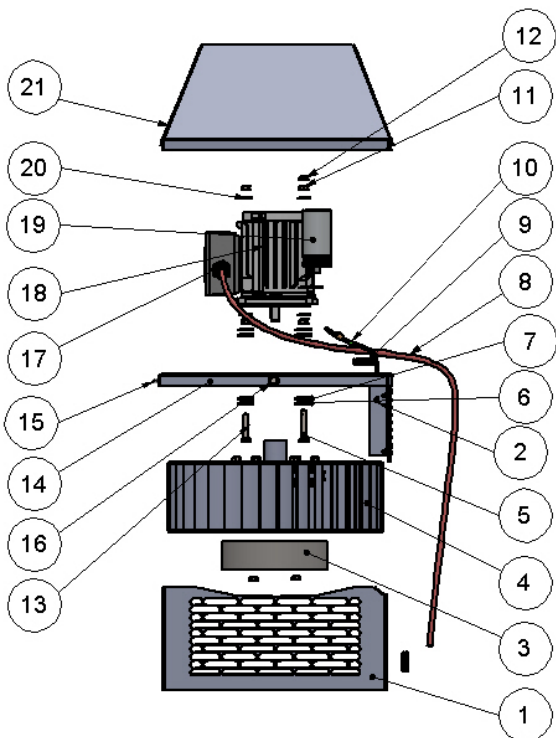
Il collegamento elettrico dipende dal motore utilizzato Caratteristiche Modello HQ, HR

| Tipo di ventilatore | HR25-4 | HR25-6 | HQ/HR30-4 | HQ/HR30-6 | HQ/HR35-4 | HQ/HR35-6 | HQ/HR45-4 | HQ/HR45-6 | HQ/HR55-4 | HQ/HR55-6 |
|---|-------------|-------------|-------------|-------------|-------------|-------------|-------------|-------------|-------------|-------------|
| Motore/Tipo | 63-4 | 63-6 | 63-4 | 63-6 | 71-4 | 63-6 | 80-4 | 71-6 | 80-4 | 80-6 |
| volt | 1 x 230 | 1 x 230 | 1 x 230 | 1 x 230 | 1 x 230 | 1 x 230 | -- | 1 x 230 | -- | -- |
| Amp. | 0.4 | 0.35 | 0.7 | 0.35 | 1.36 | 0.6 | -- | 1.4 | -- | -- |
| kW | 0.07 | 0.035 | 0.115 | 0.035 | 0.25 | 0.06 | -- | 0.25 | -- | -- |
| volt | 3 x 400/230 | 3 x 400/230 | 3 x 400/230 | 3 x 400/230 | 3 x 400/230 | 3 x 400/230 | 3 x 400/230 | 3 x 400/230 | 3 x 400/230 | 3 x 400/230 |
| Amp. | 0.4/0.7 | 0.35/0.6 | 0.4/0.7 | 0.35/0.6 | 0.8/1.36 | 0.6/0.35 | 2.1/3.6 | 0.8/1.4 | 7.95/4.6 | 1.9/3.3 |
| kW | 0.115 | 0.06 | 0.115 | 0.06 | 0.25 | 0.06 | 0.75 | 0.25 | 2.2 | 0.75 |
| escursioni | 1400 | 900 | 1400 | 900 | 1400 | 900 | 1400 | 900 | 1400 | 900 |
| Peso (circa) | 12 kg | 12 kg | 16 kg | 16 kg | 20 kg | 25 kg | 35 kg | 30 kg | 57 kg | 52 kg |
| max. temp. perm. temperatura max. mezzo pompato | 150/250 °C | 150/250 °C | 150/250 °C | 150/250 °C | 150/250 °C | 150/250 °C | 150/250 °C | 150/250 °C | 150/250 °C | 150/250 °C |

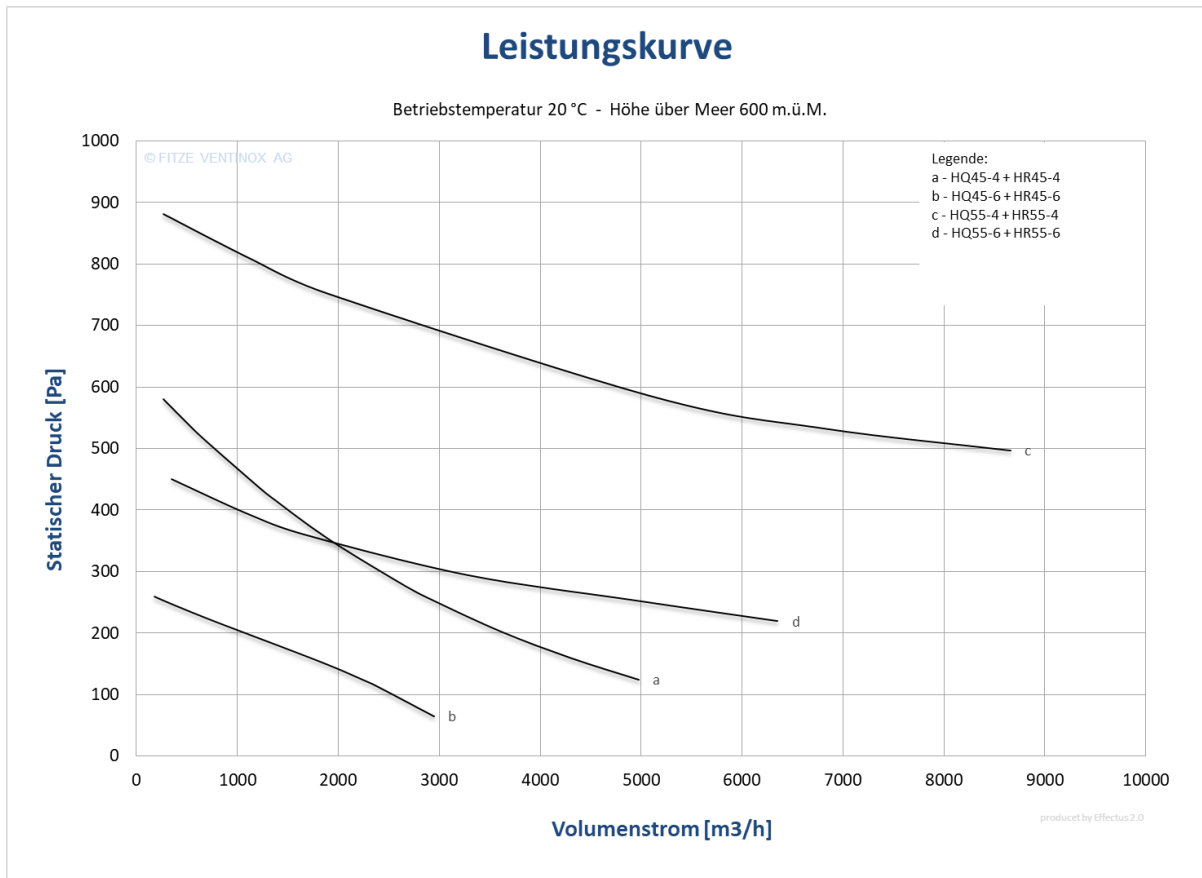
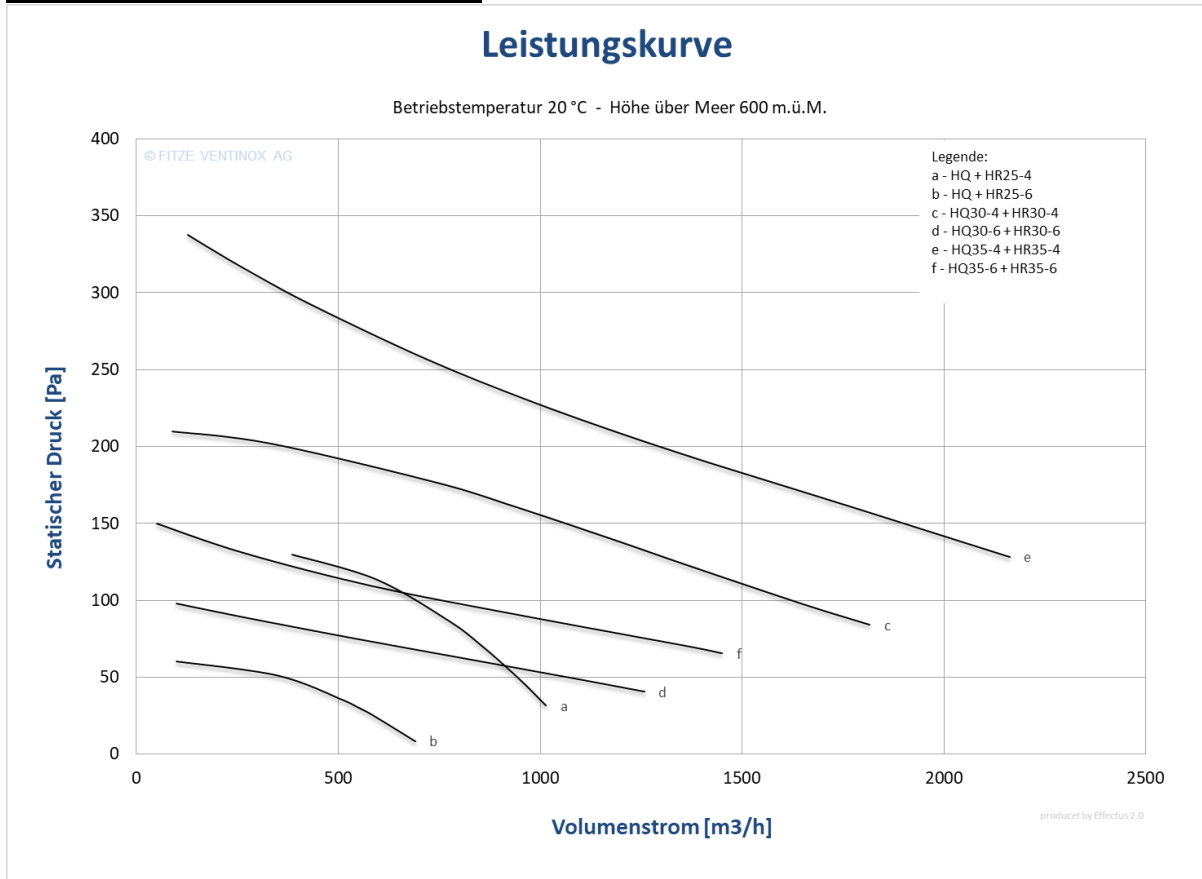
Struttura e parti



| POS-NR. | BENENNUNG | MENGE |
|---------|---|-------|
| 1 | Mantel | 1 |
| 2 | Sechskantschraube mit Gewinde bis Kopf ISO 4017 - M8 x 16 | 2 |
| 2 | Sechskant-Sicherungsmutter ISO 7042 - M8 | 2 |
| 3 | Nabendeckel | 1 |
| 4 | Trommellaufrad Komplet | 1 |
| 5 | Sechskantschraube ISO 4018 - M6 x 40 | 1 |
| 6 | Scheibe DIN 9021 - 7.4 | 8 |
| 7 | Silikonscheiben | 8 |
| 8 | Silikonscheiben 1.75m | 14 |
| 9 | Kabeltülle | 1 |
| 10 | Erdungskabel | 1 |
| 11 | Sechskantmutter ISO 4034 - M6 | 8 |
| 12 | Sechskant-Sicherungsmutter ISO 7042 - M6 | 3 |
| 13 | Sechskantschraube ISO 4018 - M6 x 35 | 3 |
| 14 | obere Gehäuseplatte_ HR30 V20 | 1 |
| 15 | Handgriff Gebogen | 1 |
| 16 | Sechskantschraube mit Flansch DIN 6921 - M6 x 12 | 3 |
| 17 | M20 Kabelverschraubung | 1 |
| 18 | Motor | 1 |
| 19 | Kondensator | 1 |
| 20 | Scheibe DIN 9021 - 6.4 | 7 |
| 21 | Haube | 1 |
| 22 | Kondensatorhalterung | |



Curva di potenza modello 'HQ, HR



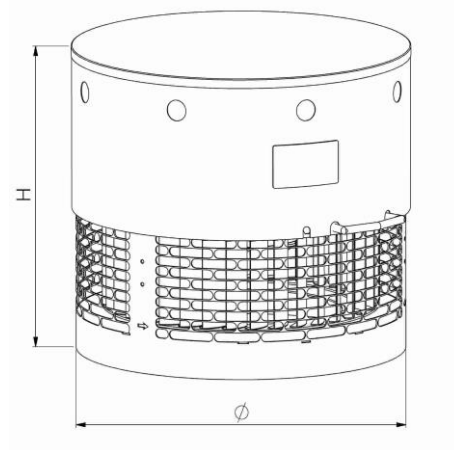
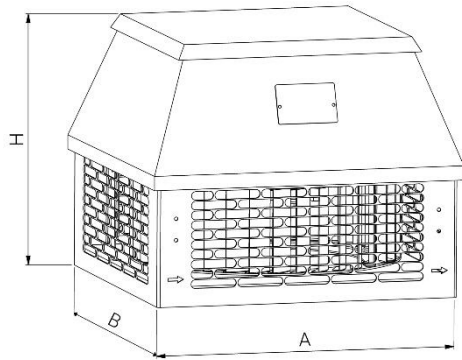


Tabella delle dimensioni dei ventilatori da incasso

| Typ | A | B | H |
|------|-----|-----|---------|
| HQ30 | 350 | 350 | 320 |
| HQ35 | 400 | 400 | 345/390 |
| HQ45 | 500 | 500 | 455/505 |
| HQ55 | 600 | 600 | 610/650 |

| Typ | ØD | H |
|------|-----|---------|
| HR25 | 315 | 340 |
| HR30 | 365 | 340 |
| HR35 | 415 | 360/405 |
| HR45 | 520 | 475/520 |
| HR55 | 620 | 570/660 |